



Ordenanza municipal reguladora de las redes de abastecimiento de agua en el municipio de Alfaro

Normativa Técnica Redes de Abastecimiento de Agua

INTRODUCCIÓN.

El Ayuntamiento de Alfaro, como Entidad gestora del ciclo integral del agua de Alfaro, tiene potestad para dictar textos reglamentarios que definan la prestación de los servicios que gestiona.

Esta Normativa tiene por objeto el establecimiento de las prescripciones sobre materiales y ejecución de redes locales de abastecimiento que vengán a unificar los criterios de proyecto y construcción, que garanticen la calidad de lo construido y que por la vía de la homogeneidad y normalización permitan optimizar la prestación del servicio facilitando además la labor de proyectistas, constructores, direcciones de obra, administraciones y promotores.

La totalidad de las redes locales de abastecimiento que se construyan en el ámbito del Municipio de Alfaro, y que vayan a pasar a depender de la misma, han de sujetarse a los requisitos consignados en este texto reglamentario. Así mismo, las redes ejecutadas por el Servicio Municipal de Aguas de Alfaro habrán de cumplir los mismos condicionantes.

El Ayuntamiento de Alfaro será el encargado de comprobar el cumplimiento de los términos de esta Normativa.

CAPÍTULO I - DISPOSICIONES GENERALES.

Artículo 1.- OBJETO.

Esta Normativa tiene como objeto la definición de:

- a) Los materiales que componen las redes de abastecimiento y que se encuentran aceptados por los Servicios Técnicos del Ayuntamiento de Alfaro.
- b) Los detalles constructivos de la obra civil y disposición de los distintos elementos que la componen.
- c) La ejecución de los distintos tipos de acometidas.



d) Las instrucciones de montaje y las pruebas a realizar.

Artículo 2.- CAMPO DE APLICACIÓN.

Esta Normativa es aplicable a:

a) Todos los proyectos y obras de redes de abastecimiento de agua o de urbanización que incluyan redes de agua, y que hayan de ejecutarse en el ámbito territorial que el Ayuntamiento de Alfaro preste el servicio de abastecimiento de agua.

b) Los proyectos y ejecución de acometidas de abastecimiento.

Artículo 3.- INFORME PREVIO DE PROYECTOS.

Los redactores de proyectos, en la fase de anteproyecto o redacción, recabarán datos de los Servicios Técnicos del Ayuntamiento, en lo referente a situación de redes generales, planeamiento de las acometidas y cumplimiento de la presente Normativa.

El promotor, ya sea público o privado, previamente a la solicitud de licencia de obra, deberá remitir el proyecto de obra a los Servicios Técnicos del Ayuntamiento de Alfaro.

Estos proyectos a que se refiere son los siguientes:

a) Proyectos de urbanización. Irá reflejado lo siguiente:

- Plano de planta con las tuberías, acometidas y elementos de redes.
- Plano de detalles de las zanjás, arquetas, válvulas, piecerío, acometidas y de todos los elementos de redes.
- Sección transversal, con la ubicación de la tubería de abastecimiento y otros servicios, con acotación de las distancias entre servicios.
- Cálculo de caudales de las tuberías.

b) Proyectos de edificios de nueva construcción y

c) Proyectos de reforma que impliquen ejecución o modificación de acometida. En ambos irá reflejado lo siguiente:

- Plano de planta con situación de las redes generales existentes, acometidas planteadas y punto(s) de entronque a la red.



- Plano de detalles de las zanjas, materiales, acometidas y entronque a la red.

Artículo 4.- INCUMPLIMIENTO.

El incumplimiento del deber de solicitud de informe previo o de la presentación de proyectos, así como la violación por éstos o durante la ejecución de las obras de lo establecido en esta Normativa, dará lugar a la negativa del Ayuntamiento de Alfaro a la recepción del conjunto de la instalación y a la no contratación del servicio de abastecimiento, de acuerdo con la Ordenanza.

Artículo 5.- REVISIÓN.

La presente Normativa será revisada periódicamente, pudiendo en ese momento introducir en la misma las modificaciones que se estimen oportunas.

Artículo 6.- MATERIALES Y MARCAS ACEPTADOS.

El Ayuntamiento de Alfaro, tras las correspondientes pruebas, ensayos y en función de la experiencia acumulada, fijará los materiales que son aceptados para su instalación en las redes de abastecimiento a ejecutar en su ámbito de actuación, tanto en obras del Ayuntamiento de Alfaro como obras ejecutadas por terceros (promoción pública o privada).

Para facilitar la selección de productos o de materiales, el Ayuntamiento de Alfaro establecerá una relación o listado de marcas comerciales que en cada momento cumplan los requisitos de calidad que esta Normativa exige.

CAPÍTULO II - REDES DE ABASTECIMIENTO.

II. 1- CRITERIOS GENERALES.

Artículo 7.- Situación de las redes.

Las redes de abastecimiento de agua deberán situarse bajo acera, siempre que ésta exista, o en su defecto, en terrenos de dominio público legalmente utilizables y que sean accesibles de forma permanente.

La separación entre redes de agua y los restantes servicios, entre generatrices exteriores será como mínimo de:

0,50 metros en proyección horizontal longitudinal (paralelismo).

0,20 metros en plano vertical (cruce).



(detalle A-31)

Artículo 8.- Coordinación con otros servicios.

Las distintas redes de servicios que componen la infraestructura de los proyectos de urbanización, deberán coordinarse de manera que queden ubicados de forma ordenada, tanto en planta como en alzado, y con la suficiente separación para que puedan llevarse a cabo las labores de explotación y mantenimiento posteriores.

Las redes de abastecimiento deberán colocarse previamente a la instalación de los servicios de electricidad, telefonía, televisión, gas y alumbrado. Una vez colocada la tubería de abastecimiento, NO se permitirá la colocación de ninguna red de servicio a distancias inferiores a las señaladas en el Artículo 7.

Artículo 9.- Conexiones con las redes generales.

Los Servicios Técnicos del Ayuntamiento de Alfaro, en el informe preceptivo previo a la solicitud de licencia o

aprobación del proyecto por parte del Ayuntamiento, señalará en cada caso las tuberías de redes generales a las que deben conectarse las redes proyectadas, así como las condiciones de suministro en función de las necesidades previstas y de las características de la red.

Artículo 10.- Servicios afectados.

En los proyectos de urbanización, viales, edificios, etc. en los que se vean afectadas conducciones de agua existentes, será responsabilidad del promotor la restitución a su cargo de dichos servicios.

La restitución de estos servicios lo será con los criterios y materiales previstos en esta Normativa (con independencia de los originales), y se garantizará en todo momento la funcionalidad del servicio restituido y las condiciones análogas de funcionamiento respecto de su estado original.

Si procede la anulación de conducciones o acometidas, deberá llevarse a cabo en el origen de las mismas, aun cuando sea en el exterior del ámbito de las obras o proyecto.

La localización de tuberías de abastecimiento afectadas en una obra corresponderá al promotor de la obra. Los Servicios Técnicos del Ayuntamiento de Alfaro podrá indicar la situación de la tubería, a petición del promotor, siendo siempre responsabilidad de este último la rotura accidental de la tubería y por lo tanto, la reparación de la misma y los daños ocasionados.



Artículo 11.- Previsión de servicio a terceros y a futuro.

El Ayuntamiento de Alfaro podrá exigir en todo caso, que en los proyectos de urbanización, viales, edificios, etc. que contemplen la renovación o implantación de redes de abastecimiento o bien la restitución de las mismas como servicio afectado, se tengan en cuenta los criterios de previsión de servicio a terceros a través de dichas redes, o de previsión de desarrollo a futuro establecido por los Servicios Técnicos del Ayuntamiento de Alfaro.

II. 2- DISEÑO DE LA RED.

Artículo 12.- Calificación de las conducciones.

En el sistema de redes de abastecimiento de agua se diferencian tres tipos de tuberías:

a) Conducciones generales de abastecimiento. Son las que parten de las fuentes de abastecimiento hasta las Plantas de Tratamiento. Y las que partiendo de las Plantas transportan el agua hasta los núcleos urbanos.

b) Arterias de abastecimiento. Son las que transportan el agua desde las conducciones generales hasta los diversos sectores de los núcleos urbanos.

c) Tuberías de distribución. Son las que configuran las redes que conducen el agua hasta los ramales de acometida.

No está permitida la ejecución de acometidas a las conducciones generales, salvo excepciones debidamente justificadas.

Artículo 13.- Tipo de red de distribución.

Las redes de distribución serán de tipo mallada, al objeto de garantizar un mejor servicio y un mejor reparto de presiones y caudales en la red, evitando finales de tuberías en los que se puede producir probablemente contaminación.

Las redes se proyectarán y ejecutarán siguiendo el trazado viario o espacios públicos no edificables y con acceso libre permanente, siendo los tramos lo más rectos posible y siempre con una pendiente uniformemente ascendente o descendente, para facilitar la evacuación del aire.

Artículo 14.- Desagües en la red.

Los desagües se proyectarán en el punto más bajo de un determinado sector.



Se proyectarán como una derivación, y se conectarán a pozo de la red de pluviales (si existe) o a pozo de saneamiento a la cota más elevada posible.

II. 3- TUBERÍAS.

Artículo 15.- Diámetro y materiales de las tuberías.

El diámetro de las conducciones vendrá definido por el cálculo hidráulico de la red, o bien de las propuestas del proyectista que sean aprobadas por los Servicios Técnicos del Ayuntamiento de Alfaro. En cualquier caso deberán contemplarse los casos más desfavorables de simultaneidad de consumos, fallos alternativos en las entradas de suministro y las condiciones impuestas por la Norma NBE-CPI-96 sobre protección de incendios.

Como norma general, el diámetro mínimo de la red será de 80 mm.

Los materiales de las tuberías serán:

a) Tuberías de DN = 80 mm.

Especificaciones según la Norma Internacional ISO 2531 y Europea EN 545 sobre tubos y accesorios de fundición dúctil para canalizaciones de agua a presión (espesores, revestimientos, tolerancias, ensayos, ...).

Revestimientos: tres tipos:

Revestimiento interior con mortero de cemento centrifugado y tratamiento exterior de cincado y pintura bituminosa.

b) Revestimiento interior de poliuretano y exterior de cincado y pintura bituminosa.
Revestimiento interior y exterior de poliuretano.

Espesor de la pared de tubería: Corresponderá al coeficiente $K = 9$

Tipo de junta: Automática flexible autoestanca. Norma ISO 4633

El fabricante de la tubería y accesorios deberá estar acreditado con la norma europea EN 29001 e internacional ISO 9001 (Modelo para el Aseguramiento de la Calidad en el diseño/desarrollo, la producción, la instalación y el servicio post-venta).

Por motivos de compatibilidad y funcionalidad, los accesorios de fundición a colocar deberán estar fabricados por el mismo fabricante que la tubería.

Las tuberías irán protegidas con manga de polietileno en todo su perímetro y longitud, atada con ligadura plástica y plegada en la generatriz superior.

(detalle A-01, A-02 y A-05)

b) Tuberías de DN < 80 mm.



Polietileno de baja densidad y 10 atmósferas de presión de trabajo. Apta para uso alimentario. Marca de calidad AENOR.

Norma UNE 53.131

**La unión entre tubos se realizará mediante accesorios de latón estampado.
(detalle A-04)**

Con autorización expresa de Junta de Aguas, podrán unirse los tubos mediante accesorios electrosoldables.

Artículo 16.- Instalación de tuberías.

La instalación de las tuberías de fundición comprenderá necesariamente los siguientes aspectos:

- a) **Replanteo y marcado de la ubicación de la tubería.**
- b) **Excavación y nivelación de la zanja.**
- c) **Extendido de la “cama” de la tubería con arena lavada o gravillín.**
- d) **Colocación de la tubería (con manga de polietileno), en línea recta y con pendiente uniforme.**
- e) **Relleno de “lomos” y cubrimiento con arena lavada o gravillín.**
- f) **Relleno con zahorra natural mediante tongadas compactadas.**
- g) **Colocación de la malla de señalización a unos 40 cm. de la rasante final de la calle.
(detalle A-32)**

Artículo 17.- Anclajes.

Para equilibrar las fuerzas de empuje del agua dentro de las tuberías, se deben colocar anclajes o contrarrestos de hormigón en: codos, reducciones, tes y bridas ciegas.

El dimensionamiento de los anclajes se establecerá en cada proyecto, atendiendo al diámetro de la tubería y al tipo de terreno, calculando los esfuerzos para una presión de 20 atmósferas.

(detalle A-34)

CAPÍTULO III - ELEMENTOS DE LAS REDES.

Artículo 18.- PIEZAS ESPECIALES.

Función: Dan continuidad a la conducción y permiten cambios de dirección o sección, derivaciones y empalmes con otros elementos.

Especificaciones según la Norma Internacional ISO 2531 y Europea EN 545 sobre accesorios de fundición dúctil para canalizaciones de agua a presión.



Tipos de junta:

a) **Junta mecánica:** une dos piezas de fundición terminadas respectivamente por un enchufe y por un extremo liso. La estanqueidad se obtiene por la compresión de un anillo de goma alojado en el enchufe mediante una contrabrida apretada por bulones.

b) **Junta de bridas:** une dos piezas terminadas en brida. Podrán ser móviles o fijas. La estanqueidad se obtiene por la compresión de una arandela de goma o polietileno mediante tornillos.

(detalles A-02 y A-03)

Anclajes : Se considerará, en las que correspondan, los anclajes necesarios para contrarrestar los esfuerzos que se produzcan.

Los accesorios a colocar deberán estar fabricados por el mismo fabricante que la tubería de fundición, y cumpliendo las mismas normas exigidas en el Artículo 15.

Artículo 19.-VÁLVULAS.

1) **Función:** seccionar el paso de agua a través de la conducción.

2) **Tipos de válvula:**

a) **Tubería de Diámetro < 300 mm.:**

Válvula de compuerta (accionamiento con cuadradillo).

(detalle A-08 y A-10)

b) **Tubería de Diámetro = 300 mm. :**

Válvula de mariposa (accionamiento con desmultiplicador).

(detalle A-11)

3) **Colocación.**

El montaje de las válvulas entre bridas se efectuará de manera que sea posible el desmontaje posterior. Para ello se colocará una pieza de desmontaje unida a una de las bridas de la válvula. Esta pieza será un carrete de desmontaje en las válvulas de mariposa y una junta desmontable QUICK en las válvulas de compuerta con bridas.

(detalle A-08 y A-12)

4) **Ubicación.**

- Válvulas de redes: en arqueta de registro de dimensiones suficientes, en función del diámetro y nº de válvulas. La tapa de la arqueta será del tipo abatible, autoblocante con



leyenda “ABASTECIMIENTO”. La manipulación de las válvulas se deberá realizar desde el exterior, bien desde la tapa de registro o bien desde el correspondiente “trampillón”.

El acceso a la arqueta será mediante pates de acero corrugado AEH-500 recubierto de polipropileno resistente al impacto.

(detalles A-24, A-27, A-36, A-38, A-40, A-42 y A-44)

- Válvulas de acometida: enterradas, en arqueta tipo “trampillón” junto a fachada o cerramiento exterior.

Artículo 20.- VENTOSAS.

1) Función: facilitar la entrada y salida de aire de las tuberías.

2) Tipos de ventosa:

- Triple efecto.

(detalle A-14)

3) Ubicación.

- En arqueta de registro de dimensiones suficientes, en función del diámetro y modelo de ventosa elegido. La tapa de la arqueta será del tipo abatible, autoblocante con leyenda “ABASTECIMIENTO”.

Artículo 21.- HIDRANTES.

1) Función: cumplir la Norma de Incendios (actualmente NBE-CPI-96). (R.D. 2177/1996)

La instalación de hidrantes cumplirá las condiciones establecidas en el Reglamento de instalaciones de protección contra incendios (R.D. 1942/1993).

2) Tipos de Hidrantes:

- Enterrado. Diámetro de conexión 100 mm. Incorpora apertura/cierre por válvula de cierre elástico. Tendrá dos salidas con válvulas de compuerta y bocas de 70 mm. Con racor Barcelona de latón.

(detalle A-16)

- Aéreo. Diámetro de conexión 100 mm. Incorpora apertura/cierre por válvula de cierre elástico. Dos bocas de 70 mm. con racor Barcelona de latón y una boca de 100 mm. racor bomberos. Las tres bocas inclinadas y con tapón de cierre de fundición, con cadena antirrobo.

(detalle A-15)



Como norma se colocará el hidrante aéreo. Si la acera es muy estrecha o la colocación del aéreo ofrece dificultad, se instalará el modelo enterrado.

3) Ubicación.

- Hidrante enterrado. En arqueta de 0,70 x 0,70 m , de hormigón y tapa abatible, autoblocante con inscripción "INCENDIOS". Las bocas quedarán a 15 cm del pavimento.

- Hidrante aéreo. En lugar donde no se dificulte el paso de peatones (bien junto a fachada o bien alineado con árboles y farolas). El hidrante quedará perfectamente enrasado con la acera, para lo cual se colocará un carrete de la medida necesaria.

La situación de los hidrantes en la red será de manera que cualquier punto de la calle esté situado a menos de 200 metros del hidrante más próximo. Todos los hidrantes serán accesibles para los camiones de bomberos.

Artículo 22.- BOCAS DE RIEGO.

1) Función: limpieza de calles.

2) Tipo de boca de riego:

- De arqueta y tapa de fundición con toma de 40 mm. y racor de 45 mm. tipo Barcelona de latón. El empalme a tubería será mediante collarín.
(detalle A-17)

3) Ubicación.

- En lugares próximos a zonas verdes, cerca de las esquinas de las calles, y a una distancia de aproximadamente 75 metros de distancia entre bocas de riego.

Artículo 23.- FUENTES.

1) Función: suministro de agua para beber.

2) Tipo de fuente: de fundición , de acero y de obra

3) Ubicación:

- En lugares de estancia de ciudadanos (paseos, plazas, parques).

4) Instalación:



- La longitud de la acometida, por posibles problemas sanitarios, será lo más corta posible, y con tubería de polietileno de ½”.
- En la acometida, junto a la fuente se dispondrá de una arqueta con válvula de cierre, contador y válvula reductora de presión
- El desagüe tendrá una arqueta de registro con arenero. La tubería de evacuación de agua será de PVC de 110 mm.
- La instalación de la fuente será de manera que se posibilite el desmontaje de todos los elementos de la misma sin recurrir a demoler la fuente o su anclaje.
(detalle A-19)

CAPÍTULO IV - ACOMETIDAS Y CONTADORES.

IV. 1- ACOMETIDAS.

Artículo 24.- Definición.

Es la derivación de la red que va desde la tubería general hasta la finca que hace uso del agua. Como norma general, cada edificio, finca o industria tendrá su acometida independiente. La instalación de incendios, si existe, se realizará sin contador, colocando una válvula de corte seguida de una válvula de retención para impedir el retroceso del agua de la red de incendios.

Los locales comerciales tomarán el agua de la acometida del edificio, conectando en el cuarto de contadores.

El mantenimiento y conservación de la acometida corresponde al Ayuntamiento de Alfaro hasta la llave de paso, incluida ésta.

Artículo 25.- Ubicación.

El trazado en planta de la acometida deberá ser siempre en línea recta, y ortogonalmente al eje de la calle.

Se establece una única acometida para un edificio. Si como resultado de la urbanización anterior o de la demolición de edificios, existe más de una acometida en el solar, se deberán eliminar las que sobran colocando un tapón ciego en la salida de la tubería general. Este trabajo será a cargo del promotor del edificio.

Si como consecuencia de la reparcelación de un solar, las acometidas existentes en la urbanización quedan desfasadas en planta respecto a las nuevas parcelas, el promotor de las edificaciones deberá realizar un nuevo replanteo de las acometidas eliminando las existentes y realizando nuevas de acuerdo a la reparcelación. No se admitirán tramos de acometida paralelos a fachadas.



Artículo 26.- Diámetro.

El diámetro de la acometida vendrá definido por el cálculo de las necesidades del edificio al que suministra.

Se tendrá en cuenta el uso al que se destina el edificio, los puntos de agua existentes y la previsión para la red de incendios si existe.

El diámetro mínimo de acometida será de 1”.

En el caso de edificios de viviendas individuales o colectivas, el diámetro de la acometida será el siguiente:

DIÁMETRO DE ACOMETIDA SEGÚN EL TIPO DE VIVIENDAS

TUBERÍA	Nº máximo de viviendas				
	Tipo A (5 puntos)*	Tipo B (6 puntos)	Tipo C (8 puntos)	Tipo D (11 puntos)	Tipo E (15 puntos)
PE 1"	2	1	1		
PE 1 ¼"	6	4	3	2	1
PE 1 ½"	15	11	9	7	5
PE 2"	60	40	33	22	17
PE 2 ½"	180	120	90	60	50

* = nº puntos de agua de la vivienda.

Si la longitud de acometida está comprendida entre 6 y 15 metros, estos diámetros deben ser aumentados en ½”.

Si el edificio se abastece mediante un grupo de presión, en ningún caso las bombas tomarán el agua directamente de la red, sino que se abastecerán desde un recipiente construido a tal efecto.

Artículo 27.- Materiales.

(esquemas y detalles A-51 , A-52 , A-53 , A-54 , A-57 y A-58)

a) Tubería. El material a emplear en las acometidas, en cuanto a tubería y piecerío, será el mismo que en las redes generales.

b) Pieza de conexión. Dependerá del diámetro de la acometida y del diámetro y material de la red general a la que se realiza la conexión.

(detalles A-21 , A-22 y A-55)

c) Llave de paso. Todas las acometidas tendrán su correspondiente válvula de seccionamiento. Será de fundición, de compuerta de asiento elástico.

(detalles A-08 y A-10)



d) Arqueta de acometida. Es el lugar físico donde va alojada la llave de paso. Se situará junto a fachada o cerramiento exterior, a unos 30 cm.. La arqueta será de fundición nodular, con tapa con dispositivo antirrobo, del tipo “trampillón” con anagrama de “SERVICIO MUNICIPAL DE AGUAS”.

(detalle A-25)

Artículo 28.- Acometida de incendios.

Las acometidas de incendios se dimensionarán teniendo en cuenta la NBE-CPI-96 (R.D. 2177/96) y el Reglamento de Instalaciones de Protección contra Incendios (R.D. 1942/93), Normas y Disposiciones de aplicación.

El sistema de abastecimiento de agua contra incendios, sus características y especificaciones se ajustarán a lo establecido en la Norma UNE-23.500 /1990.

La tubería de incendios tendrá siempre una válvula de seccionamiento seguida de una válvula de retención. En instalaciones de incendios interiores con tuberías enterradas se instalará un contador de control de paso total.

Todas las conducciones que componen la red de incendios, se probarán a una presión de prueba de 12 Kg/cm² (12 atmósferas).

Artículo 29.- Acometida para riego.

Para el riego de zonas verdes públicas se dispondrá de una derivación con válvula de cierre y contador. El diámetro de la acometida y el contador serán función del caudal necesario (sistema de riego a instalar, nº de aspersores, simultaneidad de los mismos y programación de riego).

(detalle A-54)

IV. 2- CONTADORES.

Artículo 30.- Alojamiento.

a) Edificios de viviendas (comunidades). Se colocará en cuarto de contadores situado en Planta Baja del edificio.

El cuarto de contadores tendrá puerta de acceso y será de 1,5 m² de superficie mínima.

La apertura de la cerraja de la puerta de acceso será mediante llave “maestra”.

Se instalará batería prefabricada y homologada, con montantes individuales a cada vivienda o piso.

(detalle A-63)



b) Locales Comerciales. Un contador para cada local, situado en el cuarto de contadores del edificio al que pertenece.
(detalle A-63)

c) Viviendas unifamiliares y Naves industriales. Se colocará en fachada o cerramiento exterior, dentro de una caja de aluminio o poliéster, con tapa accesible desde el exterior mediante cierre normalizado.

En estos casos, par evitar heladas, los tramos de tubería de entrada y salida del contador en la zona de muros o fachadas deberán protegerse con fundas de material aislante.

(detalles A-64 , A-65 , A-66 y A-68)

Si el contador es mayor de 40 mm , se realizará instalación especial, en arqueta de dimensiones variables.

(detalle A-69)

d) Riego público. Se colocará justo después de la llave de acometida.

(detalle A-54)

e) Fuentes públicas. Tanto las fuentes de agua para consumo de boca como las ornamentales deberán tener su acometida y contador de agua.

(detalle A-19)

Artículo 31.- Instalación.

1) Contador DN < 50 mm. : Contador provisto de turbina, con conjunto de medición mecánico o electrónico.

(detalle A-61)

2) Contador DN = 50 mm. : Contador tipo Woltmann.

Para eliminar las turbulencias que puedan afectar a la precisión de estos contadores producidas por la presencia en sus inmediaciones de obstáculos hidráulicos (válvulas, codos, etc..), deberán instalarse tramos rectos antes del contador (L = 5 diámetros) y después (L = 3 diámetros) del contador.

Así mismo, se instalará un filtro antes del contador y un carrete de desmontaje.

(detalle A-69)

Siempre se instalará una llave de corte antes y otra después del contador. Así mismo, se instalará una válvula antirretorno después del contador. Ambas válvulas deberán ser homologadas por los Servicios Técnicos del Ayuntamiento.



Artículo 32.- Pruebas.

Todas las conducciones de la red de abastecimiento, así como sus elementos y las acometidas que componen la misma, se probarán a una presión de prueba de 12 Kg/cm² (12 atmósferas).

A esta misma presión se probarán todas las redes (interiores y exteriores) de incendios.

Para la realización de la prueba, la tubería deberá estar llena de agua en su totalidad (deberá purgarse el aire desde los puntos altos).

La pérdida admisible será de 0,5 Kg/cm² en el período de prueba, que será de media hora.

Dentro de la pérdida admisible, se intentará localizar y eliminar la causa de la pérdida de presión.

(detalle A-71)

Esta prueba será supervisada por personal técnico del Ayuntamiento de Alfaro.

Al término de la realización de cada prueba, se levantará un ACTA donde se hará constar la prueba realizada y el personal técnico asistente. Una copia del Acta quedará en poder del Ayuntamiento de Alfaro, bien en el instante de la firma o bien en la recepción de la obra. (Acta modelo)

Artículo 33.- Limpieza.

Durante la ejecución de la obra, se deberá evitar la introducción de residuos o materiales en las tuberías. Las bocas vistas de los tubos colocados deberán permanecer siempre tapadas.

Una vez realizada la prueba de presión, se procederá a la limpieza de las tuberías, haciendo circular el agua a través de una conexión a la red general, y saliendo el agua por un desagüe, una acometida, boca de riego, etc.

Artículo 34.- Recepción.

Entre tanto no sean recibidas las redes por los Servicios Técnicos del Ayuntamiento, el abastecimiento a las viviendas, industrias, etc. únicamente podrá realizarse de una manera provisional para su obra.

Durante el tiempo en que la obra de urbanización no esté entregada, el agua con destino al riego de las plantas de ornamento será por cuenta del contratista de la obra. Para este fin se colocarán los contadores necesarios, que deberán estar incluidos en el proyecto, y que quedarán instalados como parte de la infraestructura de la obra.



M.I. AYUNTAMIENTO
DE ALFARO

Normativa de Redes de Abastecimiento SERVICIO MUNICIPAL DE AGUAS

Antes de la recepción definitiva de la red se comprobarán todos aquellos elementos accesibles (válvulas, ventosas, arquetas, acometidas, desagües, etc.) para verificar su correcta instalación.

Antes de la recepción definitiva, por parte de la Dirección de Obra se facilitarán los planos definitivos de las redes, en formato AUTOCAD, en los cuales se recojan las modificaciones realizadas.

Una vez comprobados todos los extremos mencionados, los Servicios Técnicos Municipales dará su conformidad a las obras realizadas, emitiendo el informe de recepción. A partir de ese momento, la red será propiedad del Ayuntamiento de Alfaro, quien se hará cargo de la prestación del servicio de abastecimiento a través de dicha red.

DISPOSICION DEROGATORIA.

Se derogan, dejándolas sin valor ni efecto alguno, a partir de la entrada en vigor de la presente Normativa, cuantas prescripciones estuviesen establecidas y se opondan a la misma.

DISPOSICIÓN FINAL

La presente Ordenanza entrará en vigor a los quince días contados desde el siguiente al de la publicación de su texto íntegro en el Boletín Oficial de La Rioja

Alfaro, a 7 de julio de 2005

El Alcalde,

D. Tomás Martínez López



ACOMETIDAS.

Acometida edificio de viviendas	DETALLE A-51
Acometida viviendas unifamiliares	DETALLE A-52
Acometida nave industrial	DETALLE A-53
Acometida riego público	DETALLE A-54
Conexión a red general	DETALLE A-55
Acometida PE 32-40-50-63-75	DETALLE A-57
Acometida fundición 80-100-150	DETALLE A-58


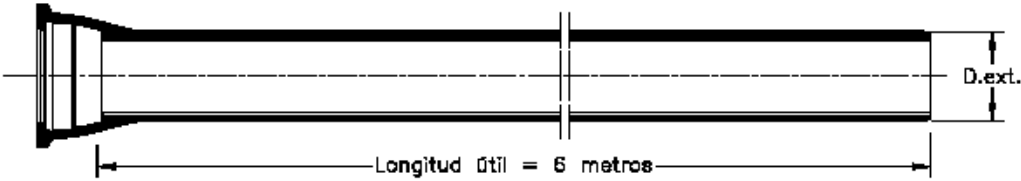
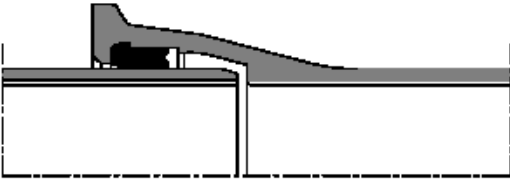
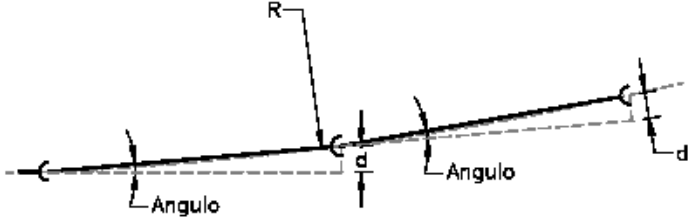
CONTADORES.

Tipos de contadores	DETALLE A-61
Cuarto de contadores edificio viviendas ...	DETALLE A-63
Armario contador de 13 y 15 mm	DETALLE A-64
Armario contador de 20 mm	DETALLE A-65
Armario contador de 25-30-40 mm	DETALLE A-66
Armario para 2 contadores	DETALLE A-68
Montaje contadores ≥ 50	DETALLE A-69



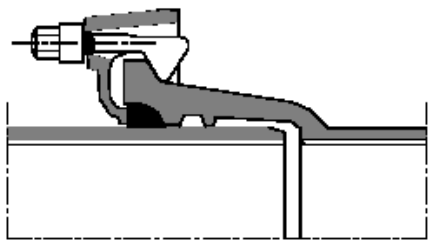
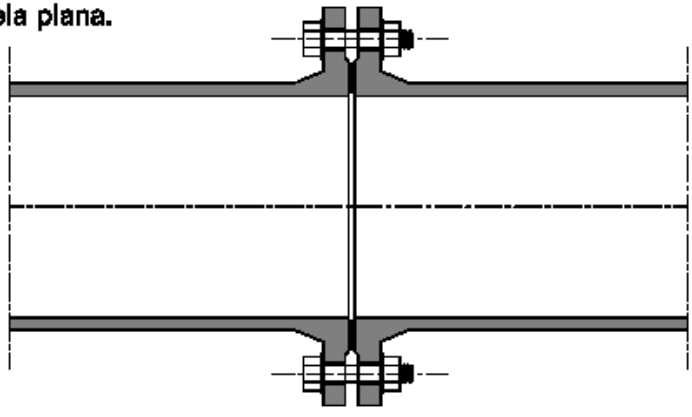
PRUEBAS.

Pruebas de estanqueidad	DETALLE A-71
ACTA de prueba de estanqueidad	Acta modelo



	TUBERIA DE FUNDICION	DETALLE A - 01																																								
		Año 2004																																								
<p>Diámetros normalizados: DN: 80 - 100 - 150 - 200 - 250 - 300 - 400 - 500 - 600</p>  <p>Marcado en el tubo: fabricante + Fundición dúctil + DN + señal circular tope para montaje.</p>																																										
<p>Unión entre tubos. Junta automática flexible. Marcado en la junta: fabricante + DN + semana y año de fabricación.</p>  <p>La estanqueidad se consigue por la compresión por parte del agua de un anillo de goma bilabiado alojado en la campana del tubo. El extremo liso del tubo deberá tener un chaflán para lograr un correcto empalme.</p>																																										
<p>Desviación de las juntas: Las desviaciones angulares de las juntas permiten la realización de curvas de gran radio. Tabla de desviaciones (long. útil tubo = 6 metros) :</p>  <table border="1" data-bbox="1038 1576 1334 1935"> <thead> <tr> <th>DN mm</th> <th>Angulo grados</th> <th>Radio metros</th> <th>d cm</th> </tr> </thead> <tbody> <tr> <td>80</td> <td>4,5'</td> <td>76</td> <td>47</td> </tr> <tr> <td>100</td> <td>3,8'</td> <td>90</td> <td>40</td> </tr> <tr> <td>150</td> <td>3,5'</td> <td>100</td> <td>38</td> </tr> <tr> <td>200</td> <td>3,2'</td> <td>110</td> <td>33</td> </tr> <tr> <td>250</td> <td>2,8'</td> <td>120</td> <td>29</td> </tr> <tr> <td>300</td> <td>2,5'</td> <td>140</td> <td>26</td> </tr> <tr> <td>400</td> <td>2,2'</td> <td>180</td> <td>23</td> </tr> <tr> <td>500</td> <td>1,8'</td> <td>190</td> <td>18</td> </tr> <tr> <td>600</td> <td>1,6'</td> <td>230</td> <td>15</td> </tr> </tbody> </table>			DN mm	Angulo grados	Radio metros	d cm	80	4,5'	76	47	100	3,8'	90	40	150	3,5'	100	38	200	3,2'	110	33	250	2,8'	120	29	300	2,5'	140	26	400	2,2'	180	23	500	1,8'	190	18	600	1,6'	230	15
DN mm	Angulo grados	Radio metros	d cm																																							
80	4,5'	76	47																																							
100	3,8'	90	40																																							
150	3,5'	100	38																																							
200	3,2'	110	33																																							
250	2,8'	120	29																																							
300	2,5'	140	26																																							
400	2,2'	180	23																																							
500	1,8'	190	18																																							
600	1,6'	230	15																																							





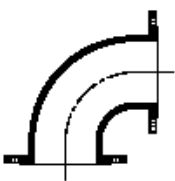

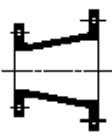



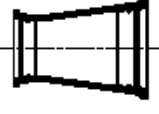
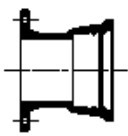
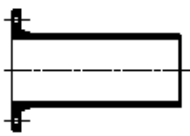




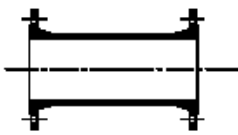
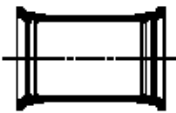
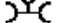
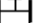

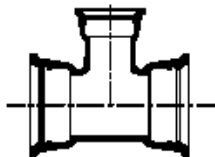
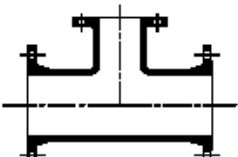
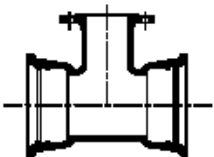


	TUBERIA DE FUNDICION	DETALLE A - 02
	TIPOS DE JUNTAS	Año 2004
<p>UNION ENTRE TUBOS Junta automática flexible.</p> 		
<p>UNION TUBO - ENCHUFE Junta mecánica.</p>  <p>La estanqueidad se consigue por la compresión de un anillo de goma alojado en el enchufe por medio de una contrafrida aretada por pernos.</p>		
<p>UNION BRIDA - BRIDA Arandela plana.</p>  <p>La estanqueidad se consigue por la compresión entre bridas y por medio de tornillos de una arandela de elastómero o polietileno.</p>		


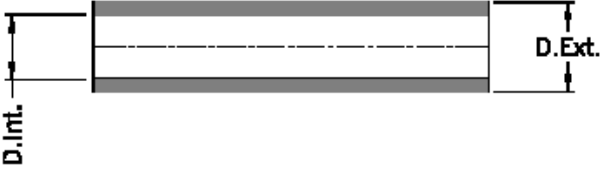
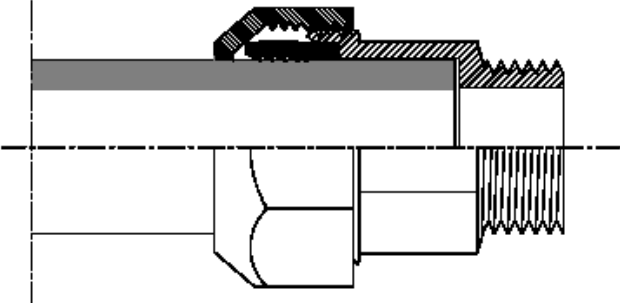
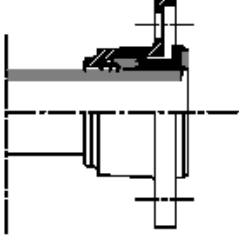
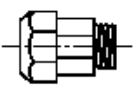
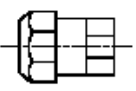
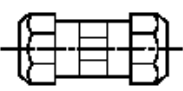
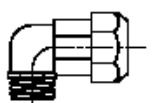
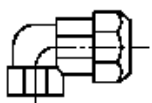
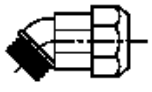
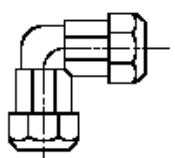
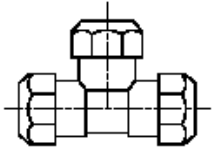
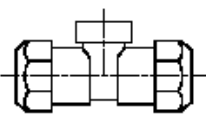


M.I. AYUNTAMIENTO
DE ALFARO


Normativa de Redes de Abastecimiento SERVICIO MUNICIPAL DE AGUAS

		ACCESORIOS		DETALLE A-03
		FUNDICION DUCTIL PN-16		Año 2004
CODO bridas símbolo 	CODO enchufes símbolo 	REDUCCION bridas símbolo 		
				
REDUCCION enchufes símbolo 	BRIDA-ENCHUFE símbolo 	BRIDA-LISO símbolo 		
				
BRIDA ciega símbolo 	CARRETE bridas símbolo 	MANGUITO enchufes símbolo 		
				
TE enchufes símbolo 	TE bridas símbolo 	TE ench. salida brida símbolo 		
				




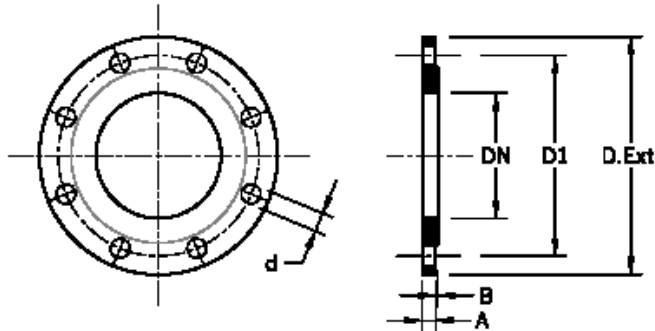
 TUBERIA DE POLIETILENO		DETALLE A - 04														
Tubería y Accesorios		Año 2004														
TUBERIA																
<p>Tubería de Polietileno Baja Densidad 10 Atmosferas.</p> 		<table border="1"> <thead> <tr> <th>D.Ext.</th> <th>D.Int.</th> </tr> </thead> <tbody> <tr> <td>25 mm.</td> <td>20 mm.</td> </tr> <tr> <td>32 mm.</td> <td>23,2 mm.</td> </tr> <tr> <td>40 mm.</td> <td>29 mm.</td> </tr> <tr> <td>50 mm.</td> <td>36,2 mm.</td> </tr> <tr> <td>63 mm.</td> <td>45,8 mm.</td> </tr> <tr> <td>75 mm.</td> <td>61 mm.</td> </tr> </tbody> </table>	D.Ext.	D.Int.	25 mm.	20 mm.	32 mm.	23,2 mm.	40 mm.	29 mm.	50 mm.	36,2 mm.	63 mm.	45,8 mm.	75 mm.	61 mm.
D.Ext.	D.Int.															
25 mm.	20 mm.															
32 mm.	23,2 mm.															
40 mm.	29 mm.															
50 mm.	36,2 mm.															
63 mm.	45,8 mm.															
75 mm.	61 mm.															
ACCESORIOS																
<p>Piecerío de latón.</p> 		<p>Pieza de fundición Brida Autoblocante</p> 														
<p>Enlace Rosac Macho latón</p> 	<p>Enlace Rosac Hembra latón</p> 	<p>Manguito de unión latón</p> 														
<p>Enlace Rosac Macho a 90° latón</p> 	<p>Enlace Rosac Hembra a 90° latón</p> 	<p>Enlace Rosac Macho a 45° latón</p> 														
<p>Codo a 90° latón</p> 	<p>Te tres bocas latón</p> 	<p>Te tres bocas Rosca Hembra latón</p> 														



	TUBERIAS DE ABASTECIMIENTO			DETALLE A - 05
	DIMENSIONES			Año 2004
MATERIAL	DN	DIAMETRO INTERIOR *		DIAMETRO EXTERIOR
Fundición	65	65		82
Fundición	80	80		98
Fundición	100	100		118
Fundición	150	150		170
Fundición	200	200		222
Fundición	250	250		274
Fundición	300	300		326
Fundición	350	350		378
Fundición	400	400		429
Fundición	450	450		480
Fundición	500	500		532
Fundición	600	600		635
		PE 32 PN-10	PE 100 PN-16	
Poliétileno	1/2"	14,4	16	20
Poliétileno	3/4"	20	20,4	25
Poliétileno	1"	23,2	26,2	32
Poliétileno	1 1/4"	29	32,6	40
Poliétileno	1 1/2"	36,2	40,8	50
Poliétileno	2"	45,8	51,4	63
Poliétileno	2 1/2"	54,4	61,4	75
Poliétileno	3"		73,6	90
Poliétileno	4"		90	110
Poliétileno	5"		102,2	125
Poliétileno	5,5"		114,6	140
Poliétileno	6"		130,8	160
Poliétileno	8"		163,6	200
Poliétileno	9"		184	225
Poliétileno	10"		204,6	250
Poliétileno	12"		257,8	315
Poliétileno	14"		290,4	355
Poliétileno	16"		327,2	400



	BRIDAS	DETALLE A - 06
	Juntas - Tornillería	Año 2004



PN-16 DIN 28605 / ISO 2531 / BS 4772

DN	D.Ext.	D1	A	B	TALADROS		TORNILLOS	
					nº	d	Ø	L
40	150	110	19	3	4	19	M16	65
50	165	125	19	3	4	19	M16	65
60	175	135	19	3	4	19	M16	65
80	200	160	19	3	8	19	M16	65
100	220	180	19	3	8	19	M16	65
125	250	210	19	3	8	23	M16	65
150	285	240	19	3	8	19	M20	65
200	340	295	20	3	12	19	M20	70
250	400	355	22	3	12	28	M24	80
300	455	410	24,5	4	12	28	M24	80
350	520	470	26,5	4	16	28	M24	90
400	580	525	28	4	16	31	M27	90
500	715	650	31,5	4	20	34	M30	100
600	840	770	36	5	20	37	M33	120

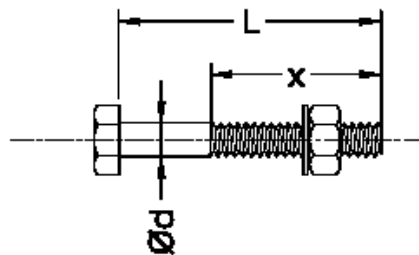
JUNTAS : cierre por compresión.

TORNILLOS : de acero bicromatado.


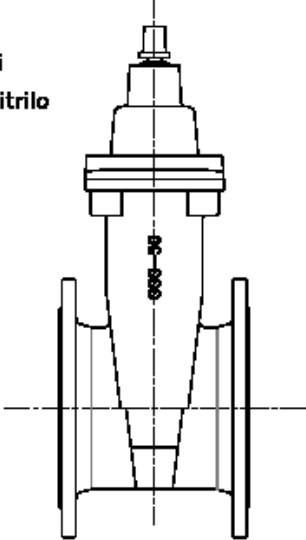
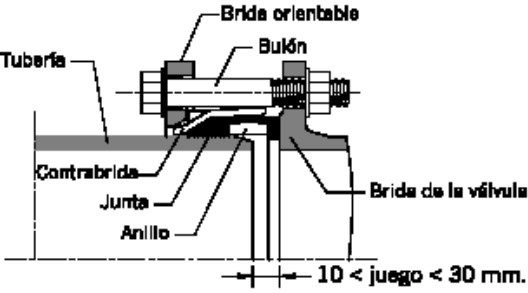
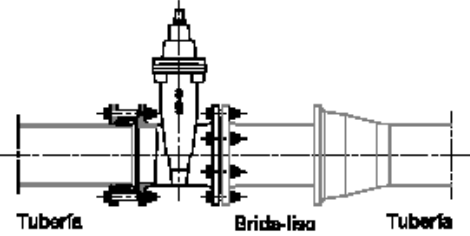
caucho nitrilo



polietileno





	VALVULA DE COMPUERTA	DETALLE A - 08
	Materiales	Año 2004
<p>VALVULA DE COMPUERTA DE CIERRE ELASTICO (modelo corto)</p> <p>Campo de aplicación: DN= 65-80-100-150-200-250</p> <p>Especificaciones:</p> <p>CUERPO Fundición dúctil PINTURA Exterior e Interior con Epoxi COMPUERTA Fund. dúctil, revestida de Nitrilo EJE Acero Inoxidable TORNILLOS Embutidos BRIDAS s/ ISO 2531 PN-16 MANIOBRA Cuadradillo 30x30 mm.</p> <div style="display: flex; justify-content: space-around; align-items: center;">  </div> <p>POSICIÓN DE MONTAJE:</p> <p>Un extremo unido a una brida. El otro extremo unido a tubo mediante una junta de desmontaje QUICK</p> <div style="display: flex; justify-content: center; align-items: center;">  </div> <p>EJEMPLO DE MONTAJE :</p> <div style="display: flex; justify-content: center; align-items: center;">  </div>		



	VALVULA DE COMPUERTA	DETALLE A - 10										
	Materiales	Año 2004										
<p>VALVULA DE COMPUERTA DE CIERRE ELASTICO. EXTREMOS ROSCADOS.</p> <p>Campo de aplicación: DN= 25-32-40-50</p> <p>Especificaciones:</p> <p>CUERPO Fundición dúctil</p> <p>PINTURA Exterior e Interior con Epoxi</p> <p>COMPUERTA Fund. dúctil, revestida de Nitrilo</p> <p>EJE Acero Inoxidable</p> <p>TORNILLOS Embutidos</p> <p>MANIOBRA Cuadradillo 30x30 mm.</p>												
<table border="1"> <thead> <tr> <th>VALVULA H/H (Diámetro Nominal)</th> <th>Tubería PE (Diámetro exterior)</th> </tr> </thead> <tbody> <tr> <td>25 - 1"</td> <td>25 mm.</td> </tr> <tr> <td>32 - 1 1/4"</td> <td>40 mm.</td> </tr> <tr> <td>40 - 1 1/2"</td> <td>50 mm.</td> </tr> <tr> <td>50 - 2"</td> <td>63 mm.</td> </tr> </tbody> </table>			VALVULA H/H (Diámetro Nominal)	Tubería PE (Diámetro exterior)	25 - 1"	25 mm.	32 - 1 1/4"	40 mm.	40 - 1 1/2"	50 mm.	50 - 2"	63 mm.
VALVULA H/H (Diámetro Nominal)	Tubería PE (Diámetro exterior)											
25 - 1"	25 mm.											
32 - 1 1/4"	40 mm.											
40 - 1 1/2"	50 mm.											
50 - 2"	63 mm.											



	VALVULA DE MARIPOSA	DETALLE A - 11
	Materiales y Montaje	Año 2004

VALVULA DE MARIPOSA CON DESMULTIPLICADOR

Campo de aplicación: DN>250 mm.

Especificaciones:

CUERPO: fundición nodular

MARIPOSA: acero Inox.

EJE: centrado, acero Inox.

ANILLO: caucho EPDM

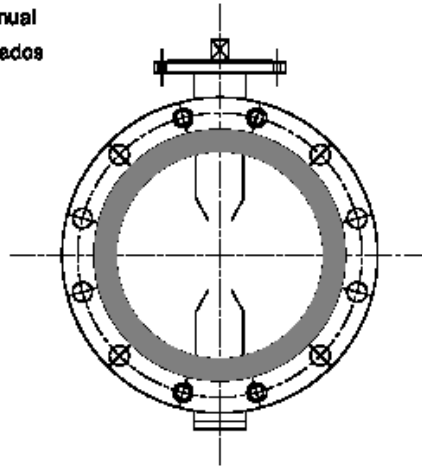
JUNTA incorporada

DESMULTIPLICADOR: protección IP67 con volante y señalizador visual.

Presión de trabajo: PN16

ACCIONAMIENTO: manual

TORNILLOS: Bicromatados

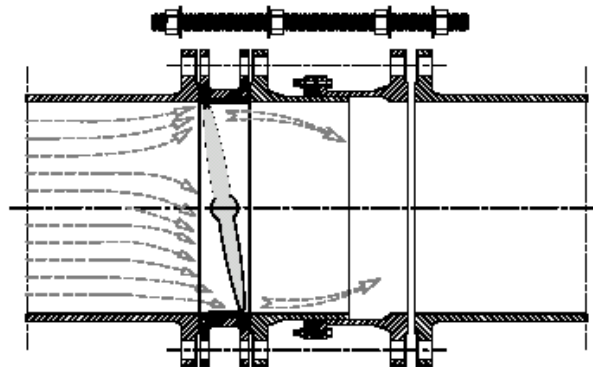


MONTAJE ENTRE BRIDAS, CON CARRETE DE DESMONTAJE.

POSICION DE MONTAJE:

Colocación entre bridas, con tirantes.

Eje de la mariposa horizontal.






	CARRETE DE DESMONTAJE	DETALLE A - 12
	Materiales y Montaja	Año 2004

Campo de aplicación:
En válvulas de DN= 300-400-450-500-600 mm.

MATERIALES:
BRIDAS: acero al carbono
VIROLA: acero inox.
JUNTA: nitrilo
TORNILLOS: bicromatados

MONTAJE:
(entre bridas, con tornillos pasantes cada dos agujeros)
Tornillería : acero bicromatado



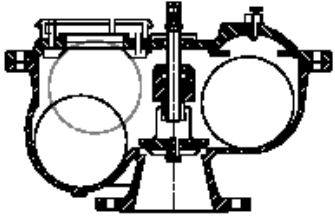
	VENTOSA	DETALLE A - 14
	Materiales e instalación	Año 2004

VENTOSA DE TRIFUNCIONAL AUTOMÁTICA

Campo de aplicación: principalmente en puntos altos de la red.

Especificaciones:


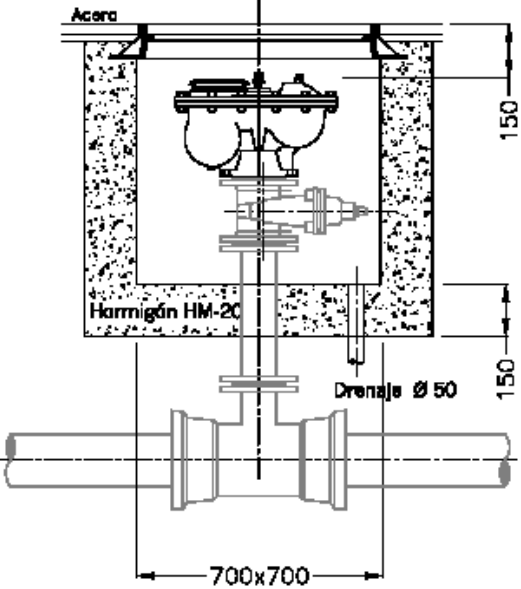
CUERPO Fundición dúctil
 PINTURA Exterior e Interior con Epoxi
 FLOTADOR de acero, con revestimiento de elastómero.
 TORNILLOS Bicromatados
 BRIDAS s/ ISO 2531 PN-16
 Dispositivo comprobador de funcionamiento.

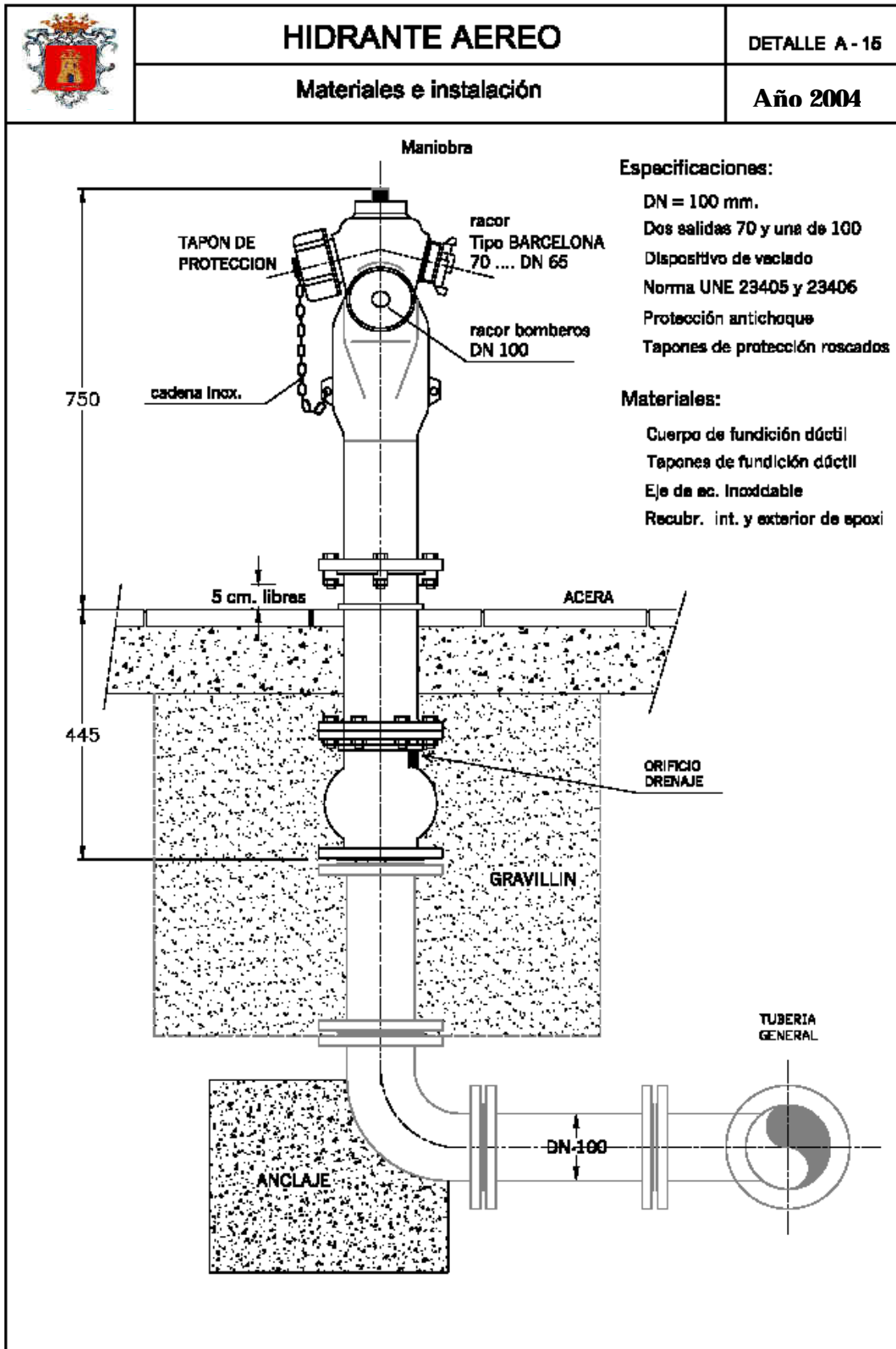


Instalación.


En arqueta de hormigón.
Tapa ventilada.

Agujeros para la salida y entrada de aire



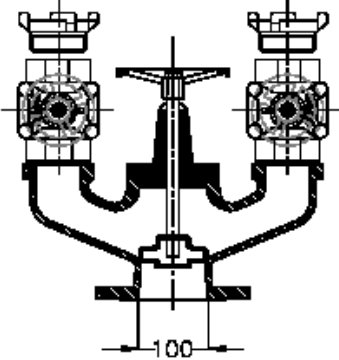


	HIDRANTE ENTERRADO	DETALLE A - 16
	Materiales e instalación	Año 2004

HIDRANTE COLUMNA SECA

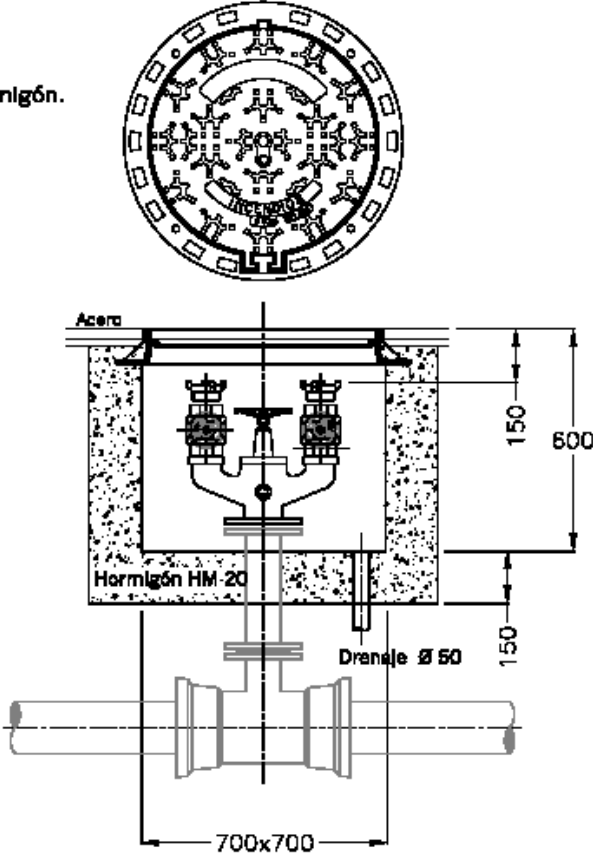
Especificaciones:

- Diámetro Nominal = 100 mm.
- Cuerpo de Fundición Dúctil
- Cierre por válvula de asiento elástico
- Dispositivo de vaciado automático
- Válvulas fundición H/H 2" con volante
- Salida Tipo Barcelona DN-70
- Maniobra: volante



Instalación.

En arqueta de hormigón.





198

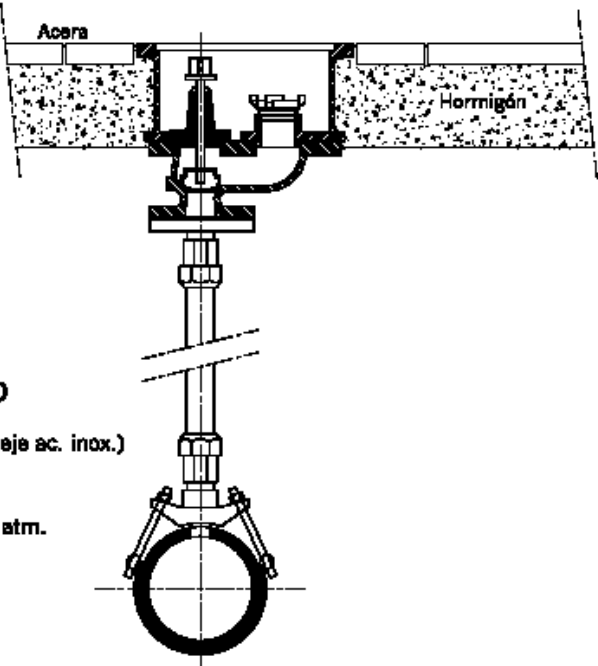


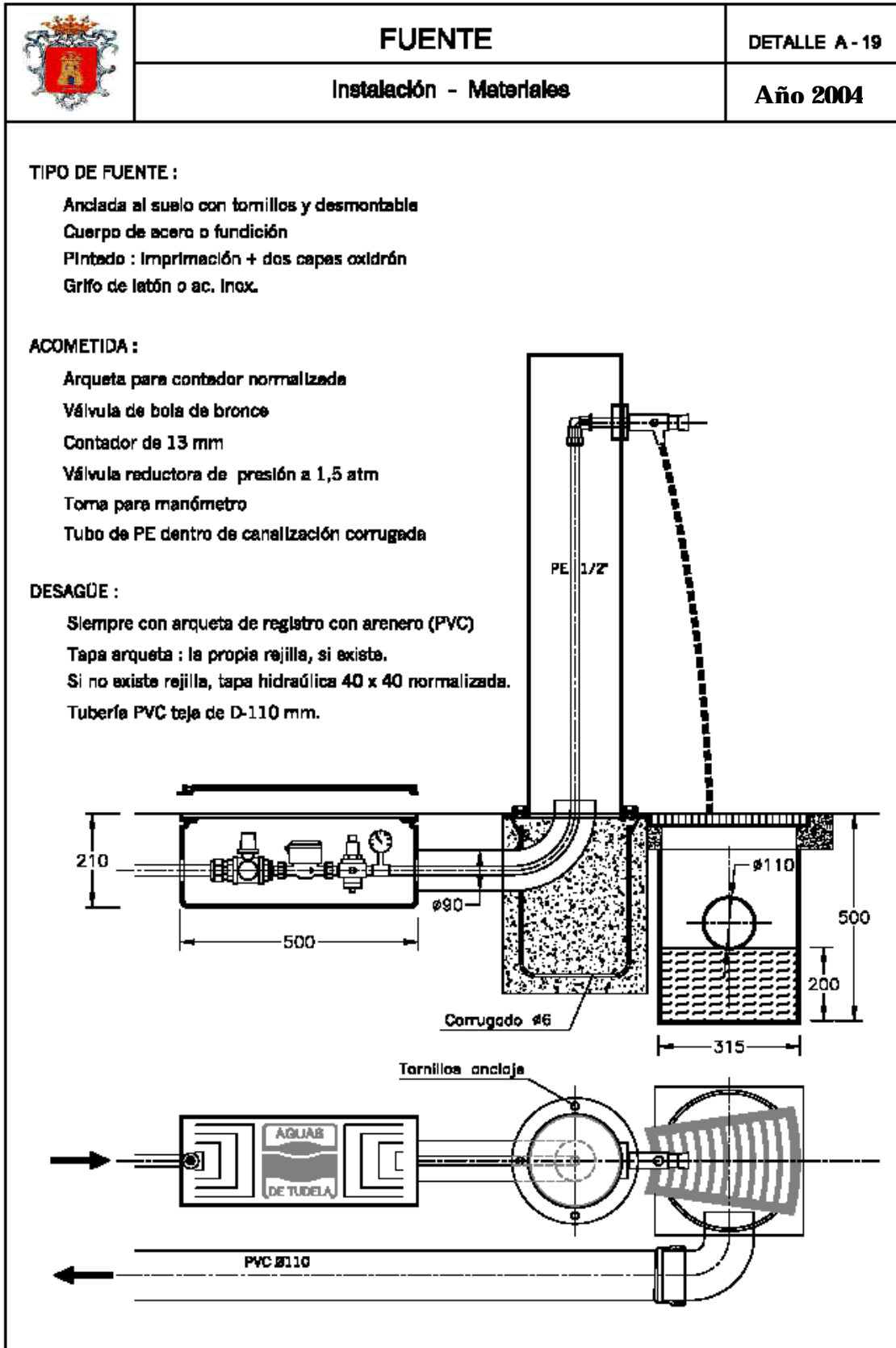
M.I. AYUNTAMIENTO
DE ALFARO

Normativa de Redes de Abastecimiento SERVICIO MUNICIPAL DE AGUAS

	BOCA DE RIEGO	DETALLE A - 17
	Materiales e Instalación	Año 2004

<p>BOCA DE RIEGO Diámetro Nominal = 40 mm. Arqueta, cuerpo y tapa de Fundición Dúctil Cierre elástico Tapa con cierre antirrobo Marco de arqueta = rectangular Salida Tipo Barcelona DN-40 Maniobra: cuadradillo 30x30 Recubr. Int. y exterior de epoxi azul</p>	
---	---


<p>ACOMETIDA A LA RED COLLARIN (de fundición y fleje ac. inox.) PIECERIO (de latón) TUBERIA 1 1/4" PE b.d. 10 atm.</p>	
--	---



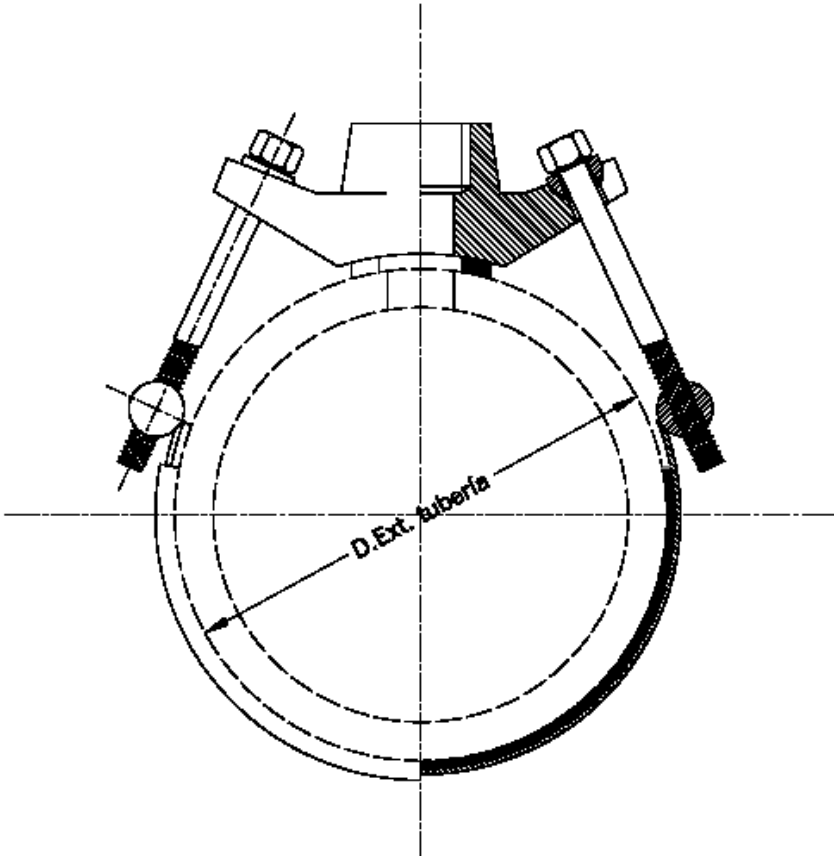


M.I. AYUNTAMIENTO
DE ALFARO


Normativa de Redes de Abastecimiento SERVICIO MUNICIPAL DE AGUAS

	COLLARIN DE TOMA	DETALLE A - 21
	Para tubería de fundición	Año 2004

CUERPO	Fundición Dúctil
Revestimiento	Resina epoxi
BANDA	Acero inox. + caucho
TORNILLERIA	Acero Inox.
JUNTA CUERPO	Caucho Nitrilo
JUNTA BANDA	EPDM

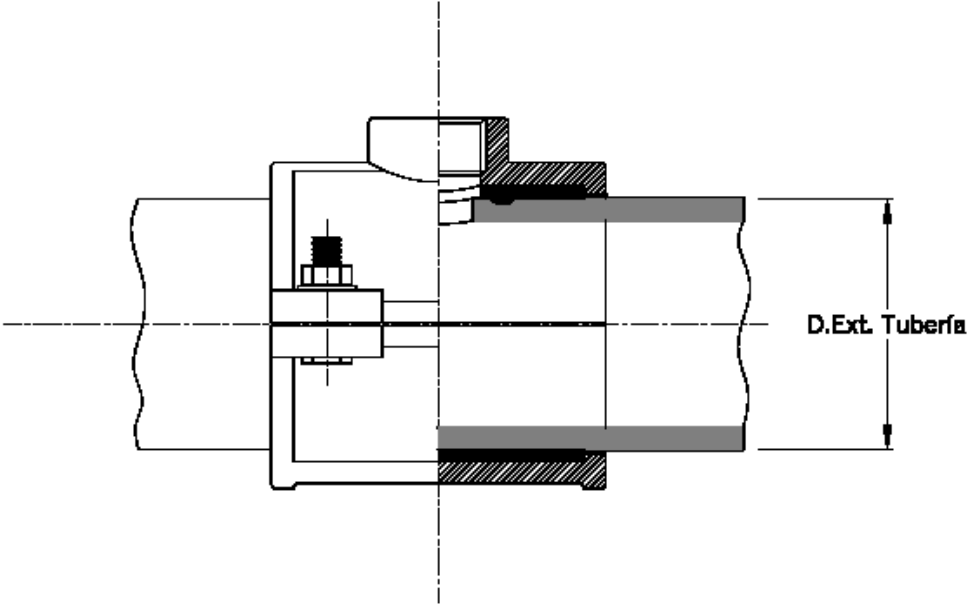





	COLLARIN DE TOMA	DETALLE A - 22
	Para tubería de polietileno	Año 2004

Tipo ABRAZADERA dos sectores salida rosca hembra

CUERPO	Fundición Dúctil
REVESTIMIENTO	Resina Epoxi
TORNILLERIA	Acero inox.
JUNTA	Caucho Nitrilo



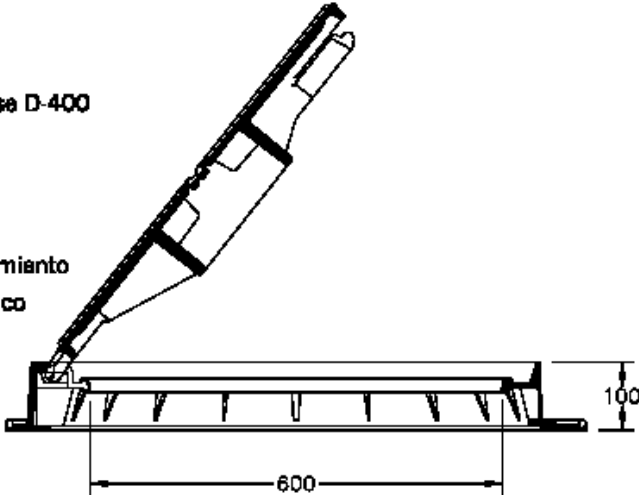


	TAPA DE REGISTRO	DETALLE A - 24
	Para alojamiento de válvulas generales	Año 2004

MARCO Y TAPA CIRCULAR

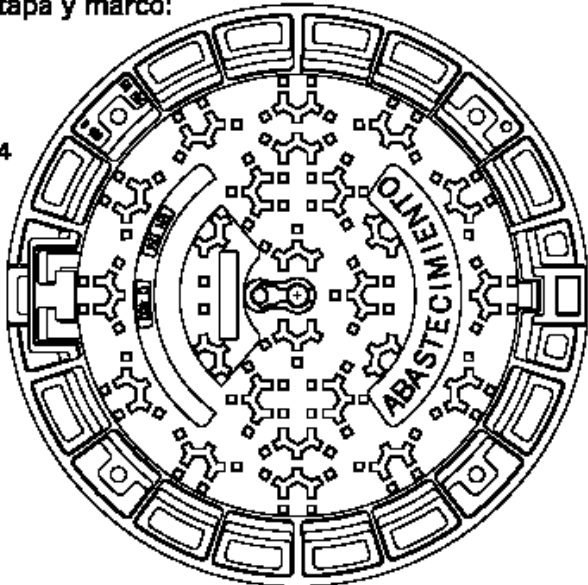
Campo de aplicación:
Arquetas con llaves generales.

Características:
Norma de aplicación: EN-124 Clase D-400
DIMENSIONES: Ø paso 600 mm.
MATERIAL: Fundición Nodular
Inscripción: 'ABASTECIMIENTO'
Abatible hasta 130° , con anclavamiento
CIERRE: mediante apéndice elástico




Marcados obligatorios en la tapa y marco:

- a) Identificación del fabricante
- b) Clase de resistencia: D-400
- c) Norma de referencia: EN 124
- d) Marca de Organismo de Certificación acreditado.



Para viales con TRAFICO INTENSO, el tipo de tapa a colocar será del mismo tipo (Clase D-400) , abatible pero con Junta de elastómero que asegure la amortiguación entre tapa y marco.



	TAPA DE REGISTRO	DETALLE A - 25
	Para alojamiento de válvulas de acometida	Año 2004


TRAMPILLON

Campo de aplicación:

- Acometidas a fincas particulares.
- En arquetas de válvulas generales, para su manipulación.

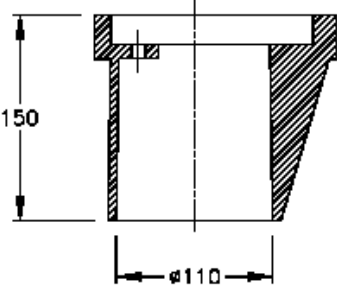
Especificaciones:

- DIMENSIONES:** exterior de 150 x 150 mm.
- MATERIAL:** Fundición Nodular
- Inscripción:** anagrama de 'AGUAS DE TUDELA'
- CIERRE:** antirrobo con tornillo en tapa.



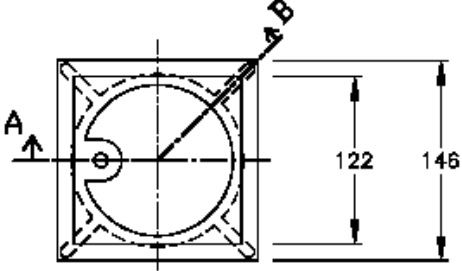
120

sección A-B



150

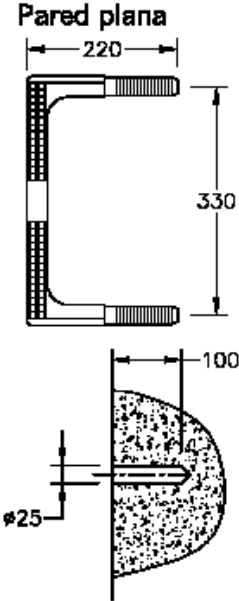
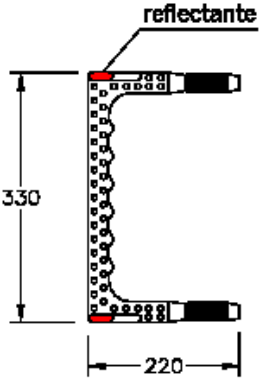
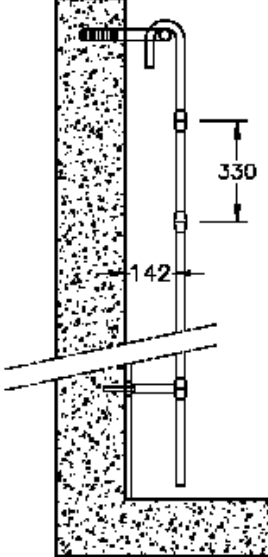
110




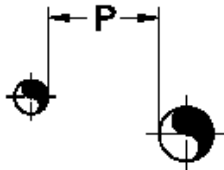
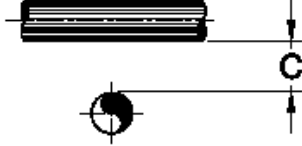
122

146



	ACCESO A ARQUETAS	DETALLE A - 27
		Año 2004
<p>Para el acceso a arquetas de válvulas se utilizan los pates, que una vez anclados a la pared permiten el acceso. En casos especiales se puede colocar una escalera fija.</p> <p>Los pates cumplirán la Norma ASTM C-478 M-87 (disposición, materiales y dimensiones). y la Norma ASTM C-497 M-86 (resistencias y ensayos). Todos los pates deberán contar con "certificado de ensayos".</p>		
PATE (tradicional)	<p>Pared plana</p> 	
PATE (ergonómico)	ESCALERA	
		


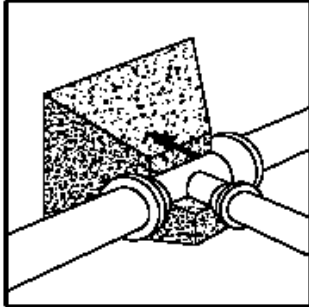
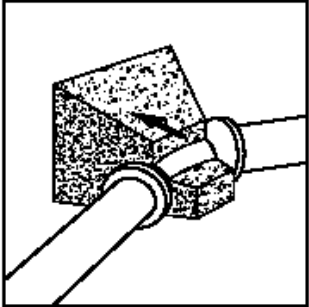
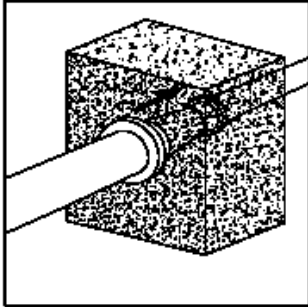


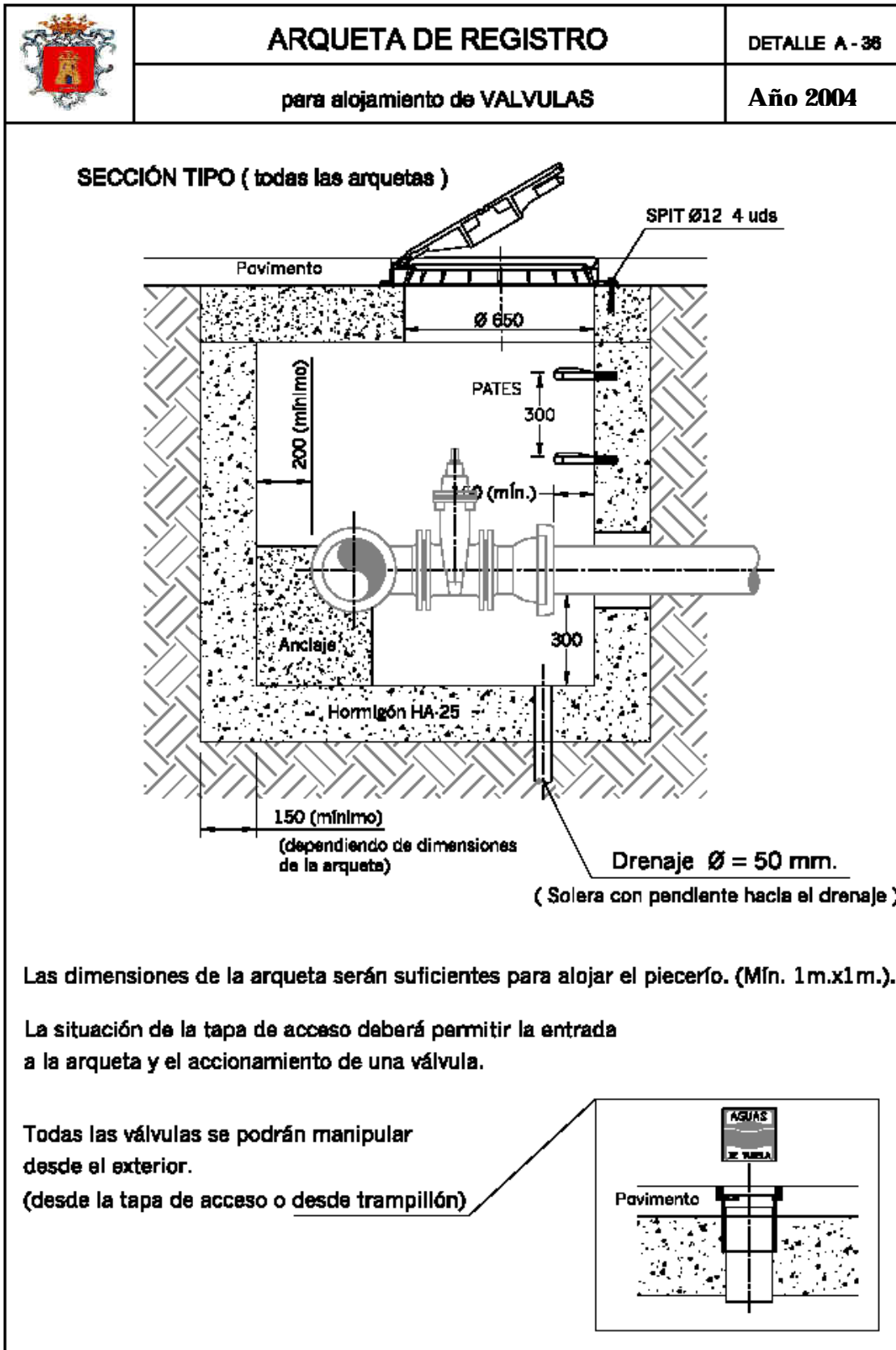
	UBICACION DE TUBERIAS		DETALLE A - 31
	ABASTECIMIENTO		Año 2004
<p>SITUACION de la tubería: La tubería de abastecimiento se situará bajo acera. En casos especiales, previa autorización de Aguas de Tudela, podrá situarse bajo calzada.</p> <p>PROFUNDIDAD de la tubería: 1,00 metros de recubrimiento.</p> <p>SEPARACION con otros servicios: La tubería de abastecimiento irá separada a unas distancias mínimas en relación con los restantes servicios que se ubican en la vía pública, según la tabla siguiente:</p>			
 			
<p>SEPARACIONES MINIMAS ENTRE SERVICIOS</p>			
	ABASTECIMIENTO DE AGUA		
Instalación	Paralelismo	Cruce	
FACHADAS	$P=0,40+1,5\phi$		
TELEFONO	$P = 0,50$	$C = 0,30$	
ELECTRICIDAD	$P = 0,50$	$C = 0,30$	
GAS	$P = 0,50$	$C = 0,30$	
ALUMBRADO	$P = 0,30$	$C = 0,20$	
SEMAFOROS	$P = 0,30$	$C = 0,20$	
SANEAMIENTO	$P = 0,50$	$C = 0,30$	
<p style="text-align: center;">C = Cruce P = Paralelismo (medidas en metros lineales)</p>			



	ZANJA	DETALLE A - 32
	Tubería ABASTECIMIENTO	Año 2004
<p>Procedimiento de instalación:</p> <ol style="list-style-type: none">1.- Excavación y explanación de zanja.2.- Extendido de cama de arena lavada.3.- Colocación de tubería con manga de polietileno.4.- Relleno con arena lavada.5.- Compactado de la arena.6.- Relleno y compactado por tongadas.7.- Colocación de malla o banda de señalización.8.- Prueba del tramo colocado. <div data-bbox="263 869 1268 1590" style="text-align: center;"><p>Malla de Señalización (azul)</p><p>Zahorra Natural Tipo ZN-50</p><p>Arena lavada de río</p><p>Manga de polietileno</p><p>400 a 500</p><p>Aprox. 1000</p><p>150</p><p>150</p><p>Ø+ 400</p></div> <p>La malla o banda de señalización se colocará según la vertical de la tubería, a una distancia de la rasante final comprendida entre 400 y 500 mm.</p> <p>NOTA : Con autorización expresa de AGUAS DE TUDELA, se podrá sustituir la arena lavada por gravillín, o por gravillín mezclado con arena.</p>		




	ANCLAJES		DETALLE A - 34		
	HORIZONTALES		Año 2004		
<div style="display: flex; justify-content: space-around;"> <div style="text-align: center;"> <p>TE</p>  </div> <div style="text-align: center;"> <p>CODO</p>  </div> <div style="text-align: center;"> <p>REDUCCION</p>  </div> </div>					
<p>Para equilibrar las fuerzas de empuje del agua dentro de las tuberías, se deben colocar anclajes o contrarrestos de hormigón en los siguientes casos:</p> <ul style="list-style-type: none"> - Los cambios de dirección (codos). - Los cambios de DN (conos de reducción). - Las derivaciones (tes). - Los extremos de la canalización (bridas ciegas). 					
<p>Valores de las fuerzas de empuje, calculados para los diferentes elementos de canalización y para una presión de 1 bar.</p>					
DN	FUERZA DE EMPUJE (en Kg.)				
	Te y B. ciega	Codo 1/4 - 90°	Codo 1/8 - 45°	Codo 1/4 - 22°	Codo 1/8 - 11°
80	75	107	58	29	15
100	109	155	84	43	21
150	227	321	174	89	44
200	387	547	296	151	76
250	590	834	451	230	116
300	835	1.180	639	326	164
350	1.122		859	438	220
400	1.445		1.106	564	283
450	1.809		1.385	706	355
500	2.223		1.701	867	436
600	3.167		2.324	1.236	621

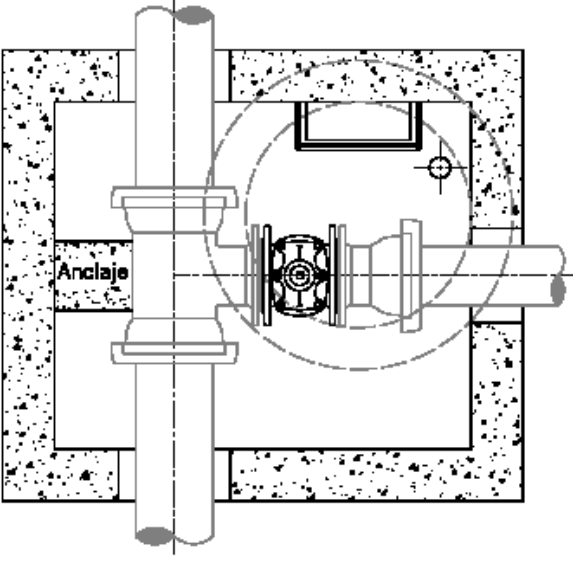
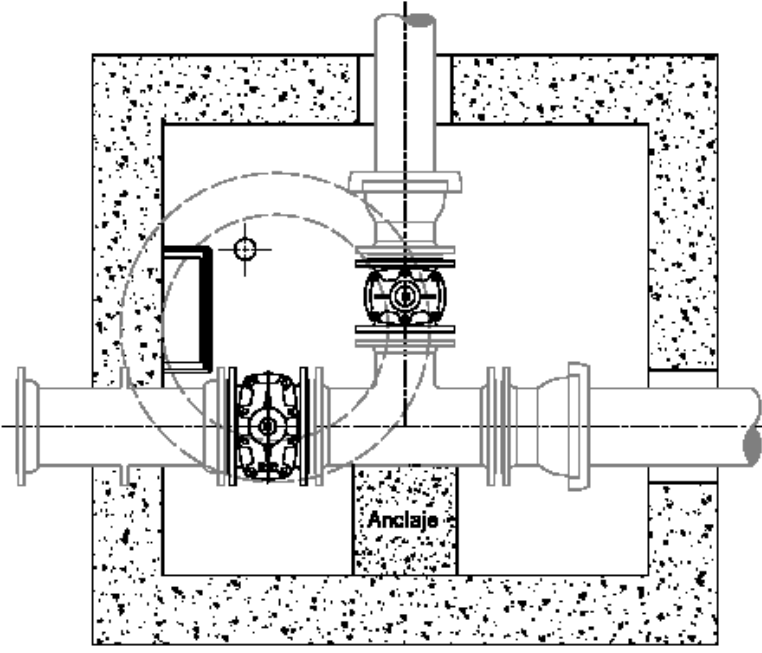





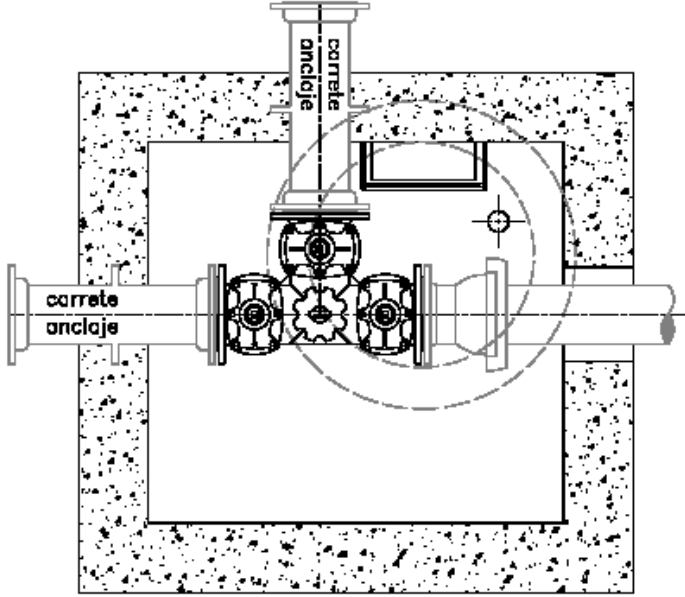
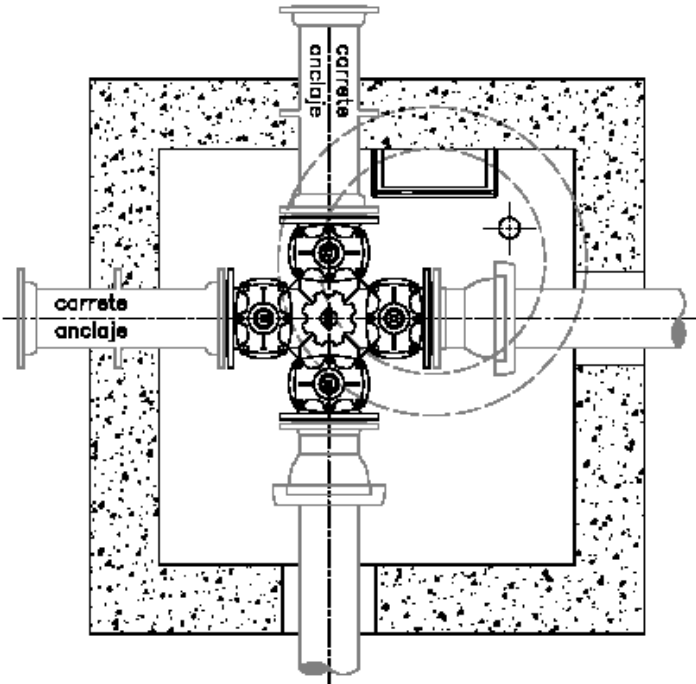
M.I. AYUNTAMIENTO
DE ALFARO

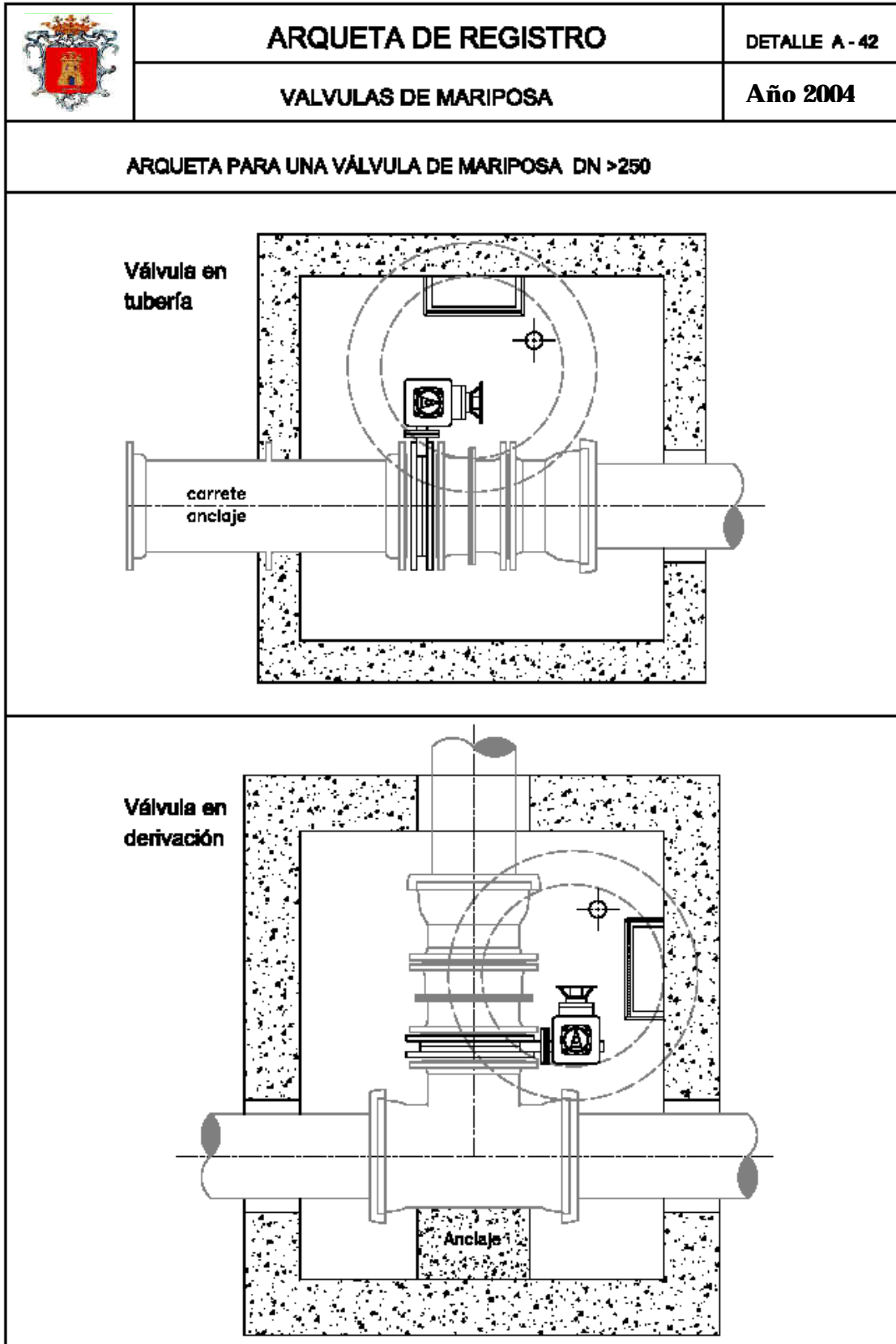
Normativa de Redes de Abastecimiento SERVICIO MUNICIPAL DE AGUAS

	ARQUETA DE REGISTRO	DETALLE A - 38
	VALVULAS DE COMPUERTA	Año 2004

<p>ARQUETA PARA UNA VÁLVULA DE COMPUERTA DN \leq250</p> 
<p>ARQUETA PARA DOS VÁLVULAS DE COMPUERTA DN \leq250</p> 



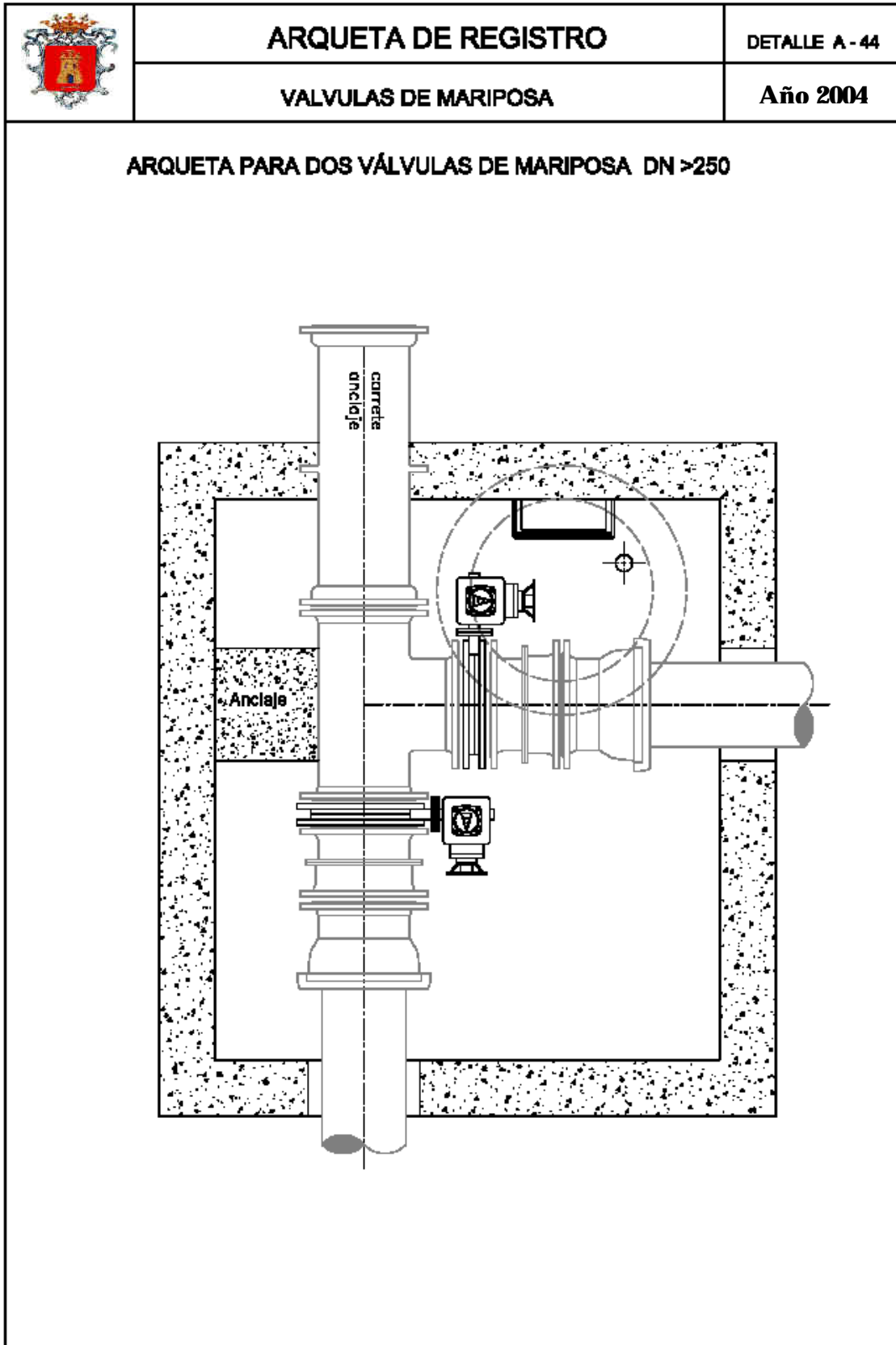
	ARQUETA DE REGISTRO	DETALLE A - 40
	VALVULAS DE COMPUERTA	Año 2004
<p>ARQUETA PARA TRES VÁLVULAS DE COMPUERTA DN ≤250</p> 		
<p>ARQUETA PARA CUATRO VÁLVULAS DE COMPUERTA DN ≤250</p> 		

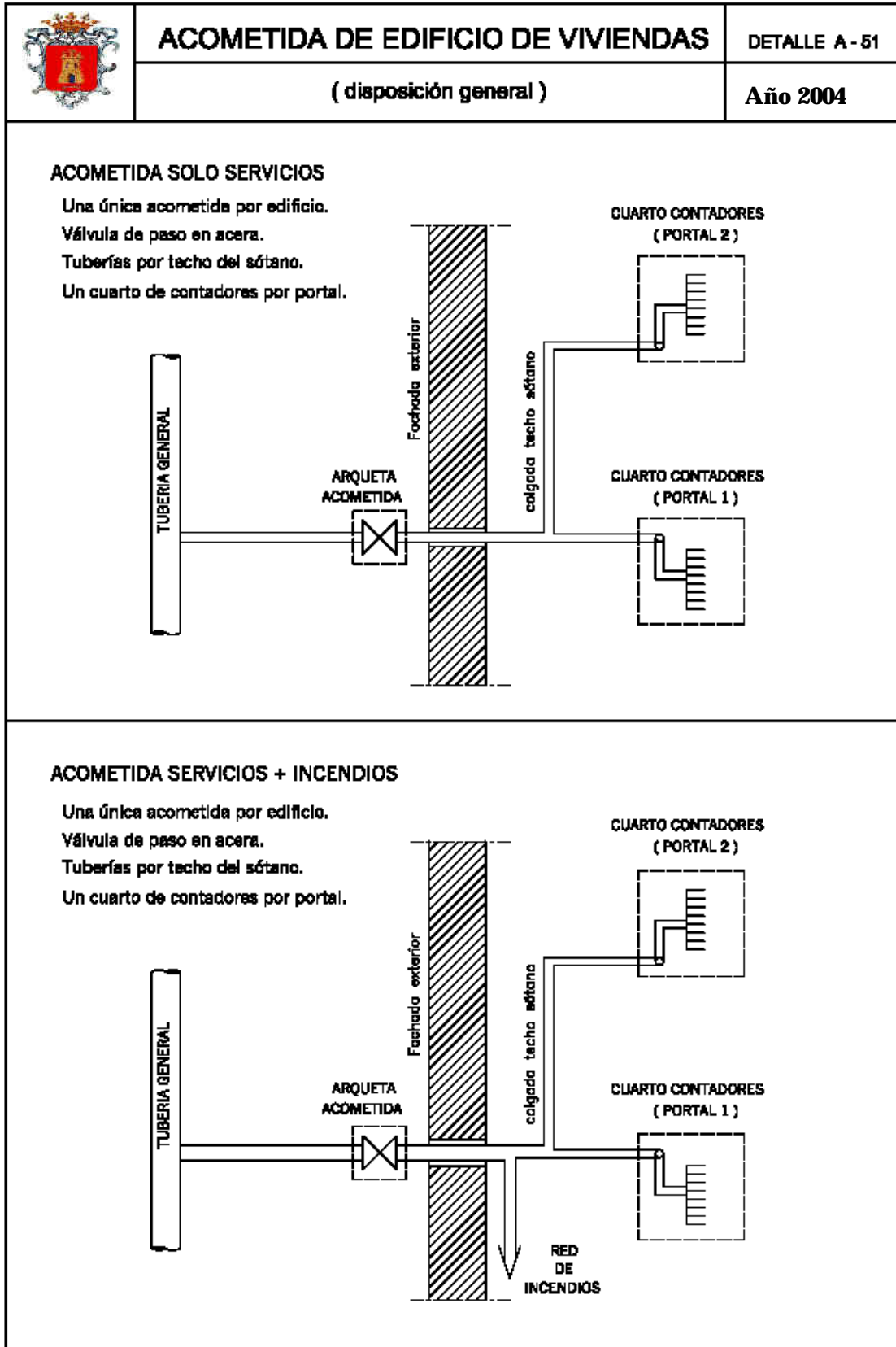




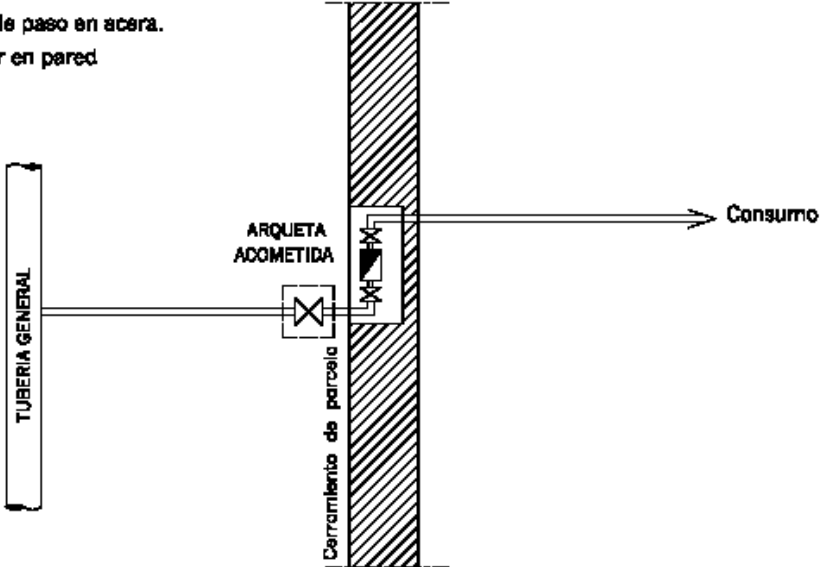
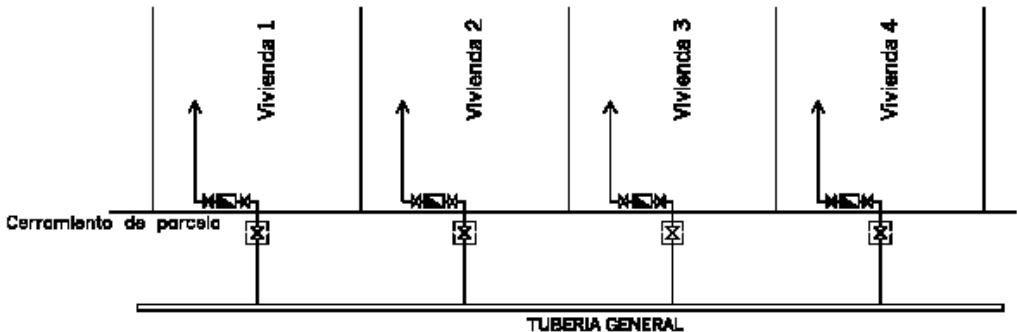
M.I. AYUNTAMIENTO
DE ALFARO

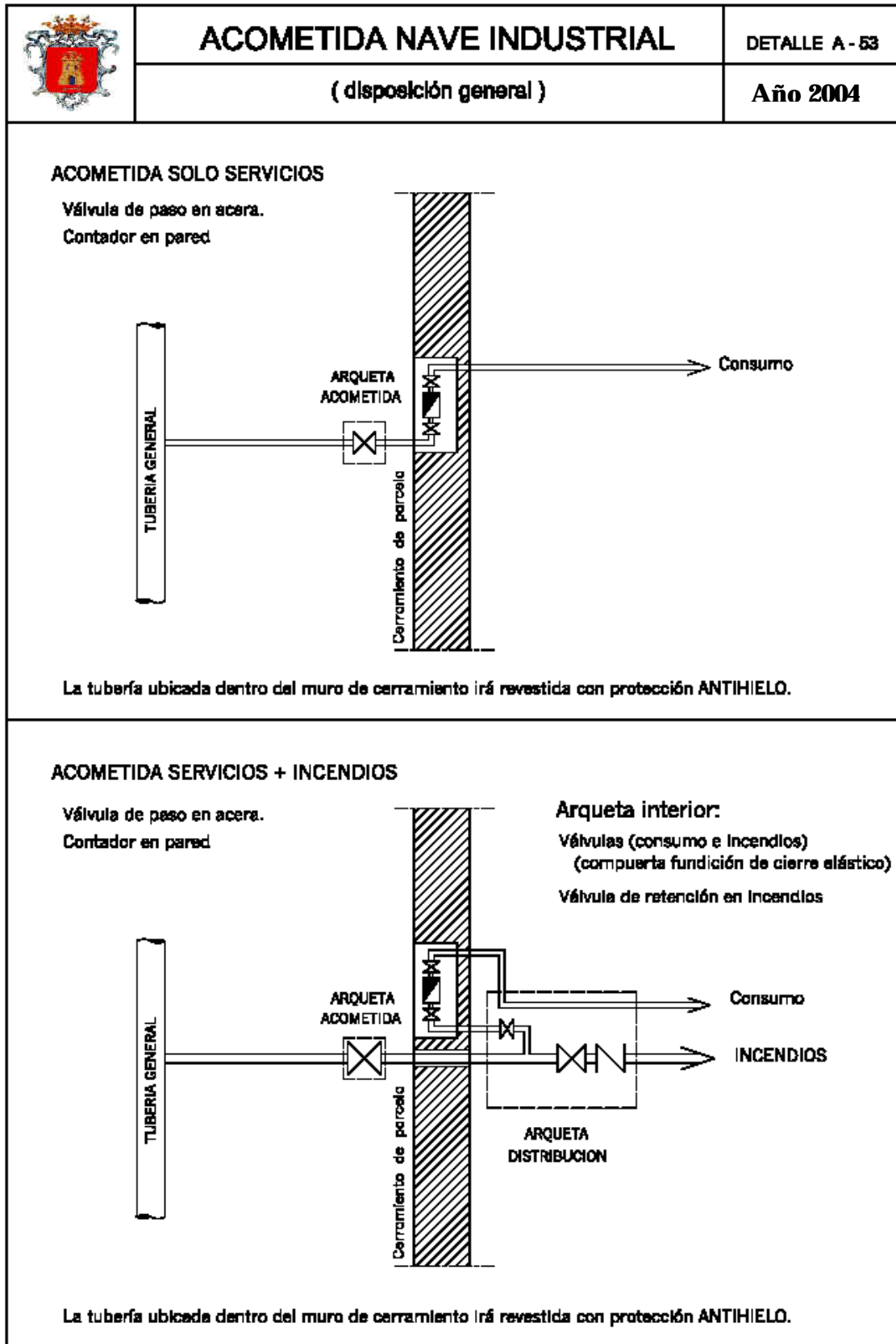
Normativa de Redes de Abastecimiento SERVICIO MUNICIPAL DE AGUAS

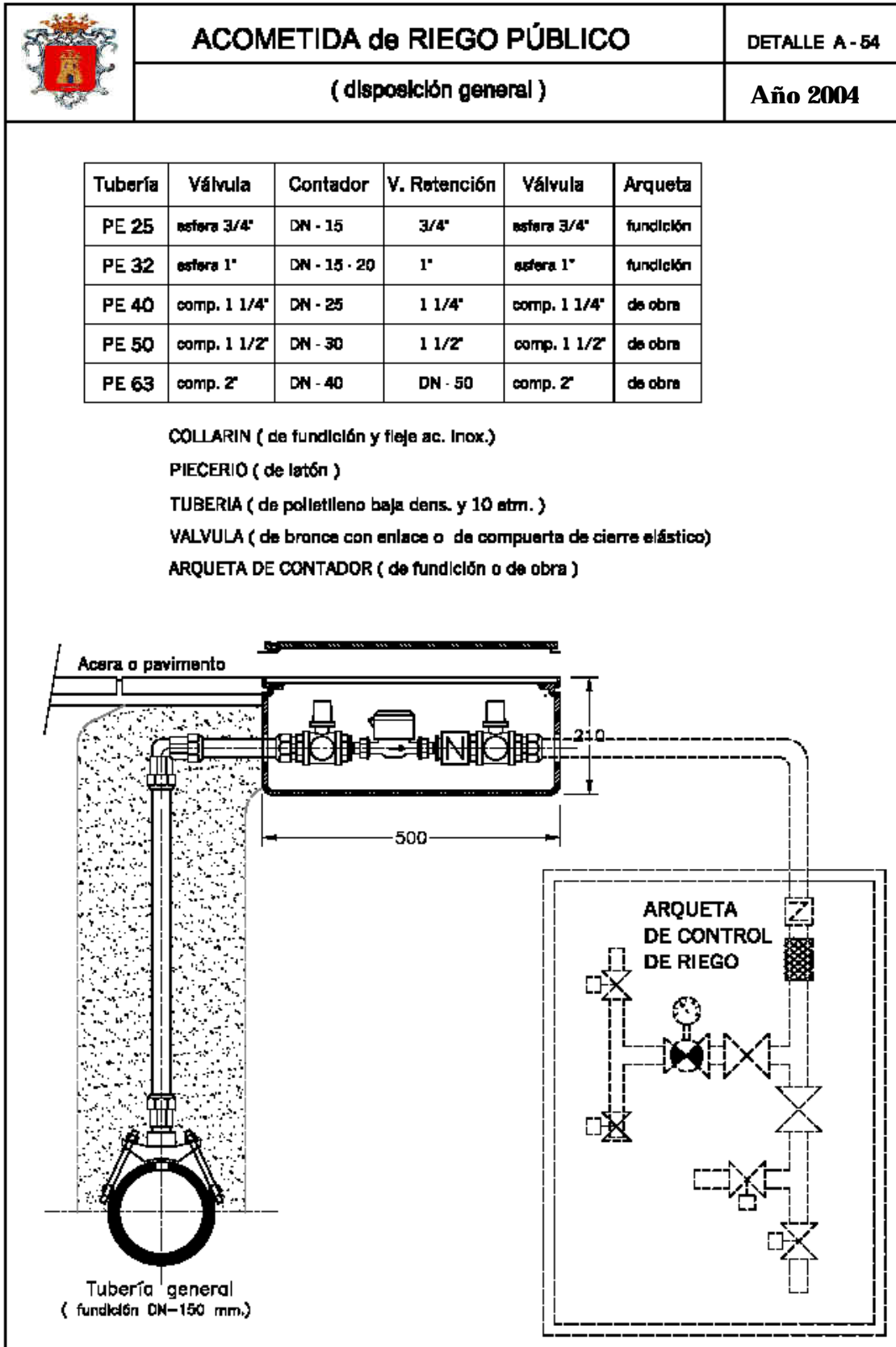






	ACOMETIDA DE VIVIENDAS UNIFAMILIARES	DETALLE A - 52
(disposición general)		Año 2004
<p>VIVIENDA UNIFAMILIAR AISLADA</p> <p>Válvula de paso en acera. Contador en pared</p>  <p>La tubería ubicada dentro del muro de cerramiento irá revestida con protección ANTIHIELO.</p>		
<p>VIVIENDAS ADOSADAS ó PAREADAS</p> <p>Válvulas de paso en acera. Contadores en pared</p>  <p>La tubería ubicada dentro del muro de cerramiento irá revestida con protección ANTIHIELO.</p>		








Normativa de Redes de Abastecimiento
SERVICIO MUNICIPAL DE AGUAS

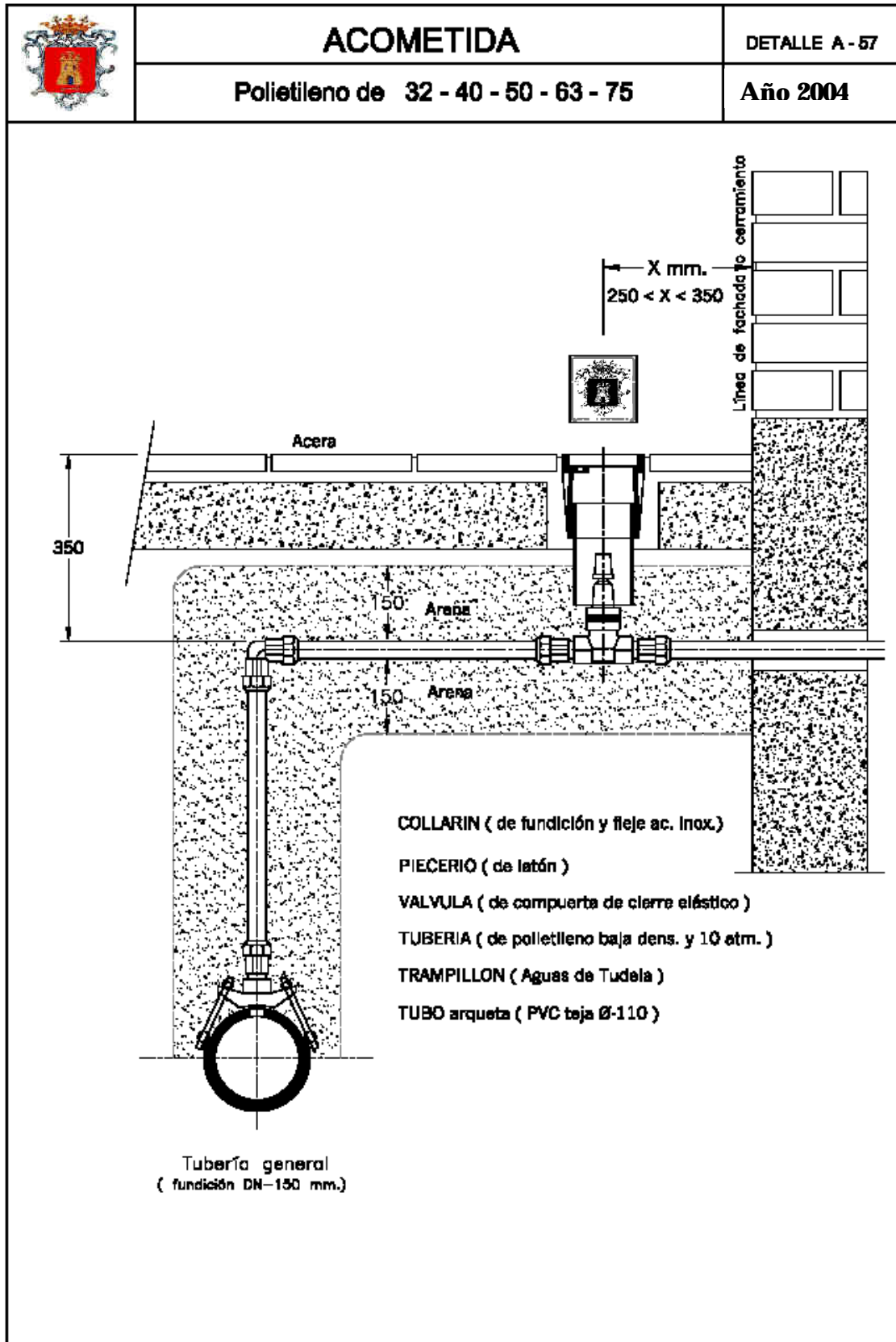
M.I. AYUNTAMIENTO
DE ALFARO

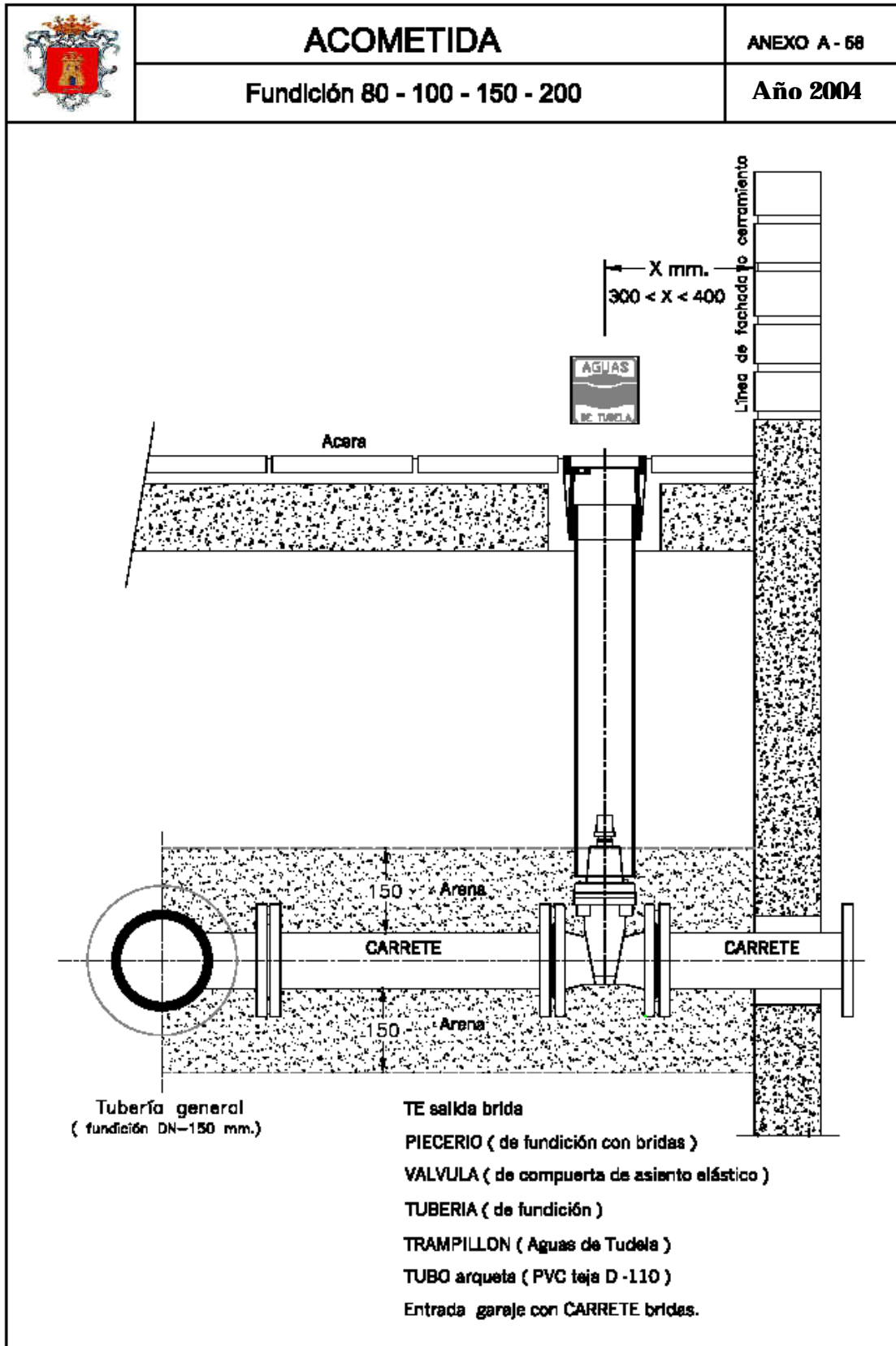
	ACOMETIDA								DETALLE A - 55
	CONEXION A TUBERIA GENERAL								Año 2004
<p>La pieza de conexión de una tubería de acometida a la red general depende del diámetro de la tubería de acometida y del diámetro y material de la tubería general.</p> <p>Según la tabla siguiente:</p>									
TUB.GENERAL	TUBERIA DE ACOMETIDA								
	PE- 3/4"	PE- 1"	PE- 1 1/4"	PE- 1 1/2"	PE- 2"	PE- 2 1/2"	PE- 3"	Fd. 80	Fd. 100
Polietileno- 50									
Polietileno- 63	ABRAZADERA								
Polietileno- 75	(Fundición R.H.)				ETE				
Polietileno- 90					(de latón)				
Fundición- 80									
Fundición- 100									
Fundición- 150			COLLARIN					ETE	
Fundición- 200			(con fleje acero inox.)					(de Fundición Nodular)	
Fundición- 250									
Fundición- 300									




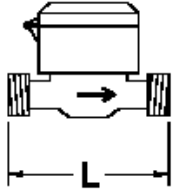
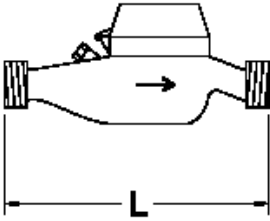
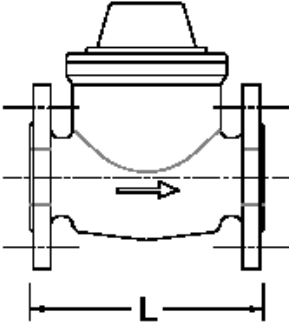
M.I. AYUNTAMIENTO
DE ALFARO

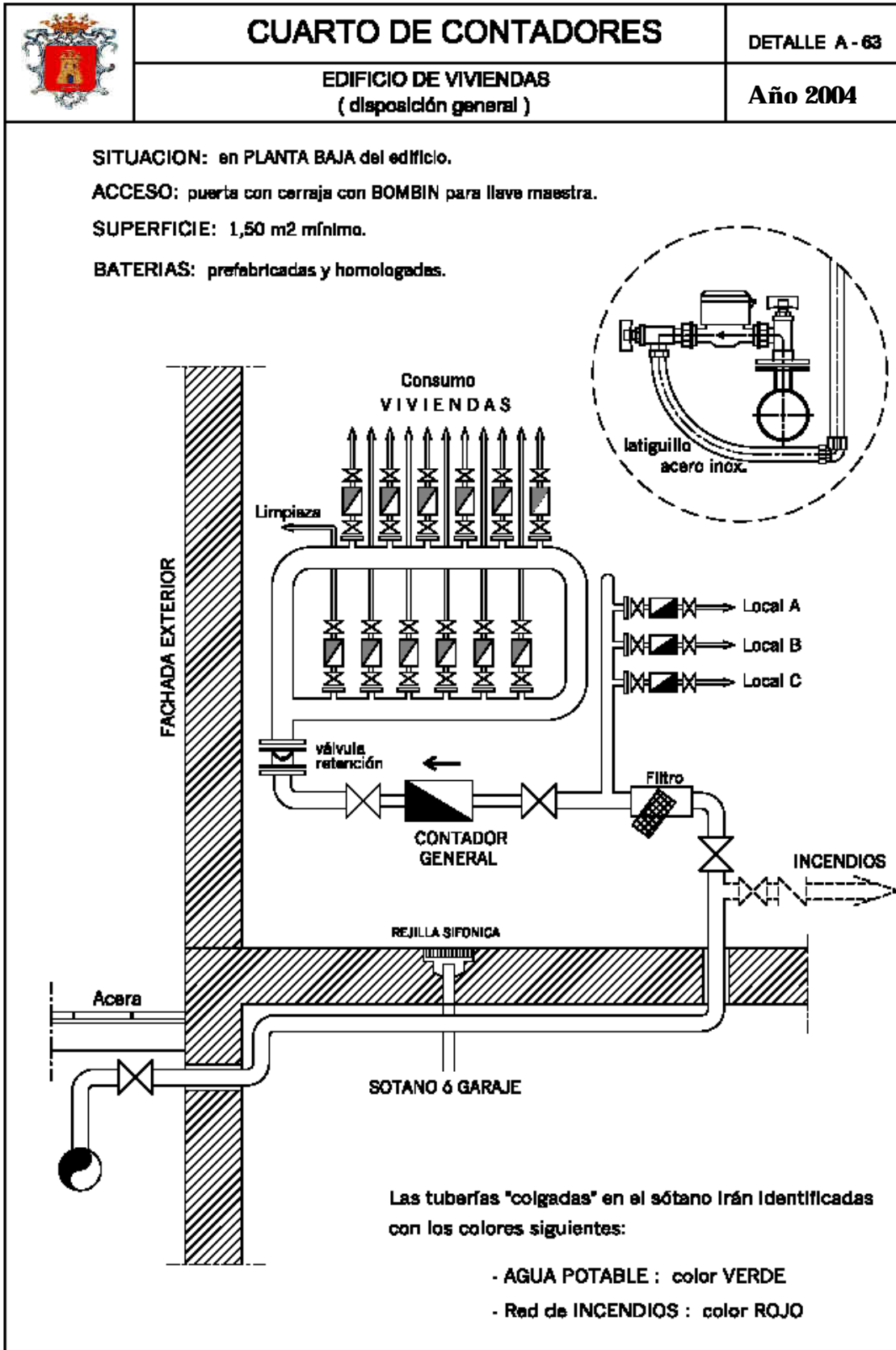
Normativa de Redes de Abastecimiento SERVICIO MUNICIPAL DE AGUAS

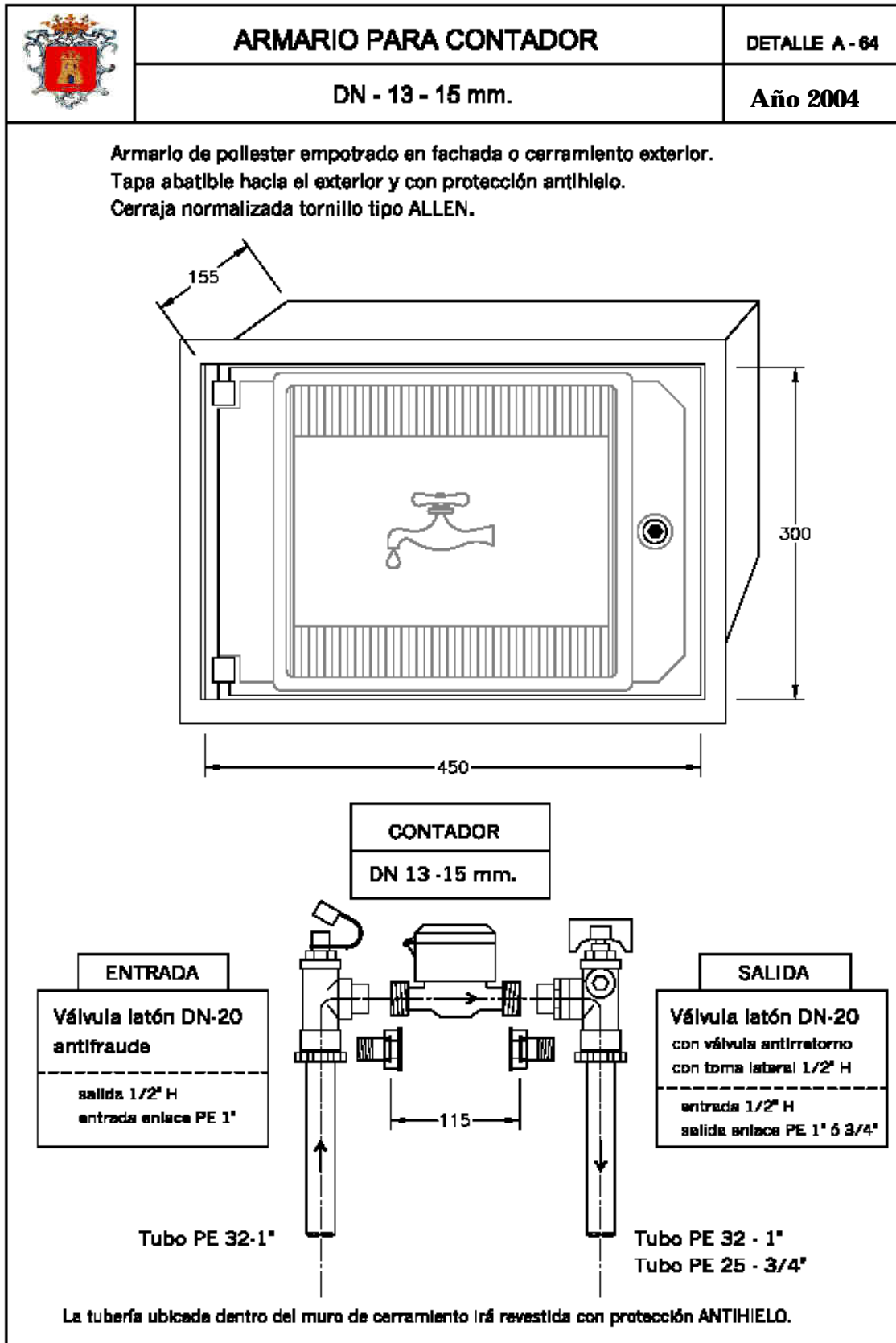


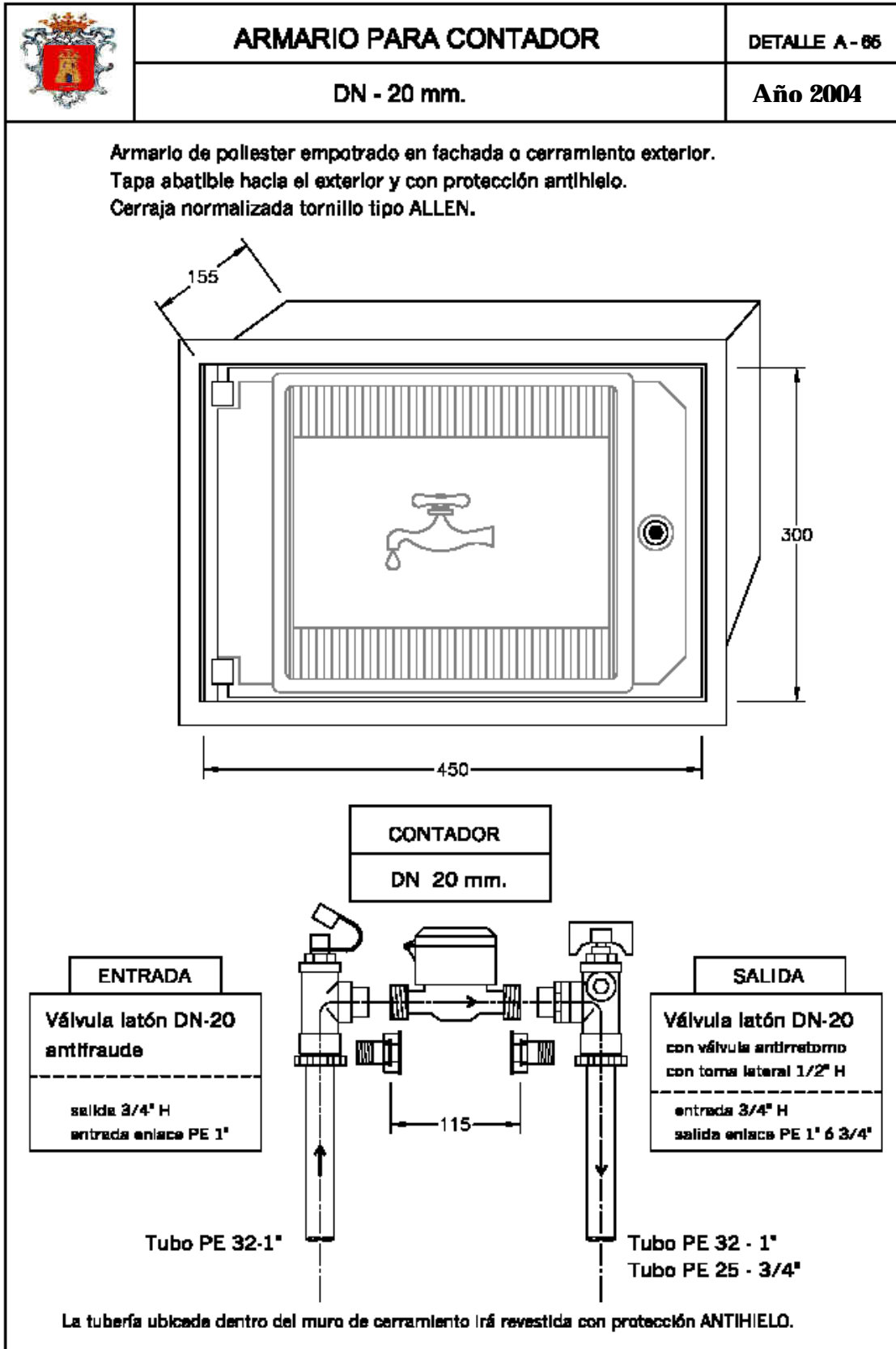





	CONTADORES		DETALLE A - 61																									
	TIPOS		Año 2004																									
<p>DN = 13 , 15 y 20 Tipo CHORRO UNICO.</p> <table border="1"> <thead> <tr> <th>DN (mm)</th> <th>13</th> <th>15</th> <th>20</th> </tr> </thead> <tbody> <tr> <td>L (mm)</td> <td>115</td> <td>115</td> <td>115</td> </tr> <tr> <td>Q.N. (m³/h)</td> <td>1,5</td> <td>1,5</td> <td>2,5</td> </tr> </tbody> </table> 					DN (mm)	13	15	20	L (mm)	115	115	115	Q.N. (m ³ /h)	1,5	1,5	2,5												
DN (mm)	13	15	20																									
L (mm)	115	115	115																									
Q.N. (m ³ /h)	1,5	1,5	2,5																									
<p>DN = 25 , 30 y 40 Tipo CHORRO MULTIPLE.</p> <table border="1"> <thead> <tr> <th>DN (mm)</th> <th>25</th> <th>30</th> <th>40</th> </tr> </thead> <tbody> <tr> <td>L (mm)</td> <td>280</td> <td>260</td> <td>300</td> </tr> <tr> <td>Q.N. (m³/h)</td> <td>3,5</td> <td>6</td> <td>10</td> </tr> </tbody> </table> 					DN (mm)	25	30	40	L (mm)	280	260	300	Q.N. (m ³ /h)	3,5	6	10												
DN (mm)	25	30	40																									
L (mm)	280	260	300																									
Q.N. (m ³ /h)	3,5	6	10																									
<p>DN = 50 , 65 , 80 , 100 y 125 Tipo WOLTMANN.</p> <table border="1"> <thead> <tr> <th>DN (mm)</th> <th>50</th> <th>65</th> <th>80</th> <th>100</th> <th>125</th> </tr> </thead> <tbody> <tr> <td>PN</td> <td>16</td> <td>16</td> <td>16</td> <td>16</td> <td>16</td> </tr> <tr> <td>L (mm)</td> <td>210</td> <td>220</td> <td>220</td> <td>290</td> <td>250</td> </tr> <tr> <td>Q.N. (m³/h)</td> <td>40</td> <td>60</td> <td>120</td> <td>180</td> <td>200</td> </tr> </tbody> </table> 					DN (mm)	50	65	80	100	125	PN	16	16	16	16	16	L (mm)	210	220	220	290	250	Q.N. (m ³ /h)	40	60	120	180	200
DN (mm)	50	65	80	100	125																							
PN	16	16	16	16	16																							
L (mm)	210	220	220	290	250																							
Q.N. (m ³ /h)	40	60	120	180	200																							



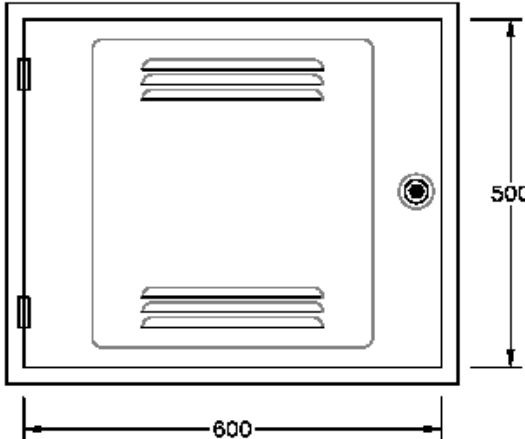


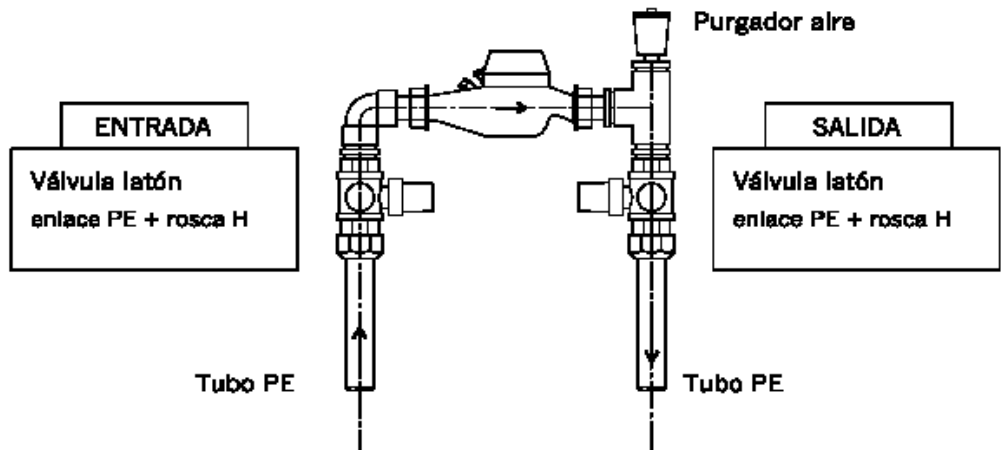




	ARMARIO PARA CONTADOR	DETALLE A - 68
	DN - 25 - 30 - 40 mm.	Año 2004

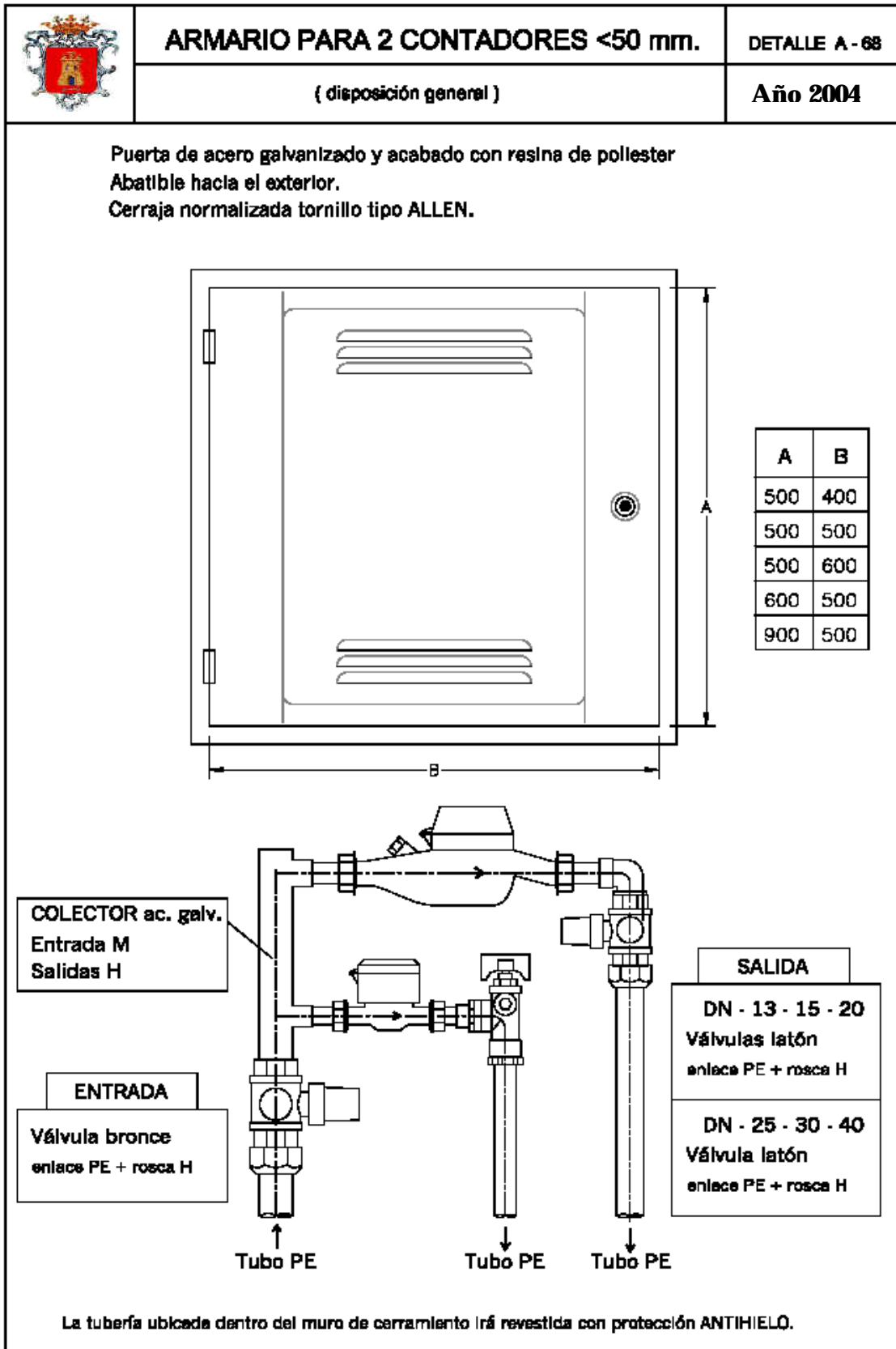
Puerta de acero galvanizado y acabado con resina de poliéster
Abatible hacia el exterior.
Cerraja normalizada tornillo tipo ALLEN.





DN contador	25	30	40
Válvulas	rosca H 1" enlace PE 32	rosca H 1 1/4" enlace PE 40	rosca H 1 1/2" enlace PE 50

La tubería ubicada dentro del muro de cerramiento irá revestida con protección ANTIHIELO.





	CONTADOR DN ≥ 50 mm	DETALLE A - 69
	MONTAJE	Año 2004

MONTAJE:

Para evitar las turbulencias debidas a válvulas, reducciones, curvas, etc. , debe incluirse tramos rectos de tubería antes y después del contador.

- TRAMO recto antes del contador = 5 x DN
- TRAMO recto después del contador = 3 x DN

Se colocará un FILTRO antes del contador.

Se colocará una VALVULA DE RETENCION después del contador.

UBICACION:

En arqueta de dimensiones variables.

DN contador	VALVULA COMPUERTA	FILTRO	REDUCCION	CARRETE 1	CONTADOR	CARRETE 2	CARRETE DE DESMONTAJE	VALVULA DE RETENCION	REDUCCION	VALVULA COMPUERTA	TOTAL (mm)
50	170	290	216	250	210	150	180	45	216	170	1.895
65	180	310	200	300	220	150	200	45	200	180	1.986
80	180	350	200	400	220	250	200	65	200	190	2.264
100	210	480	272	500	290	300	200	65	272	210	2.800
125	210	480	200	500	315	300	200	70	200	210	2.685



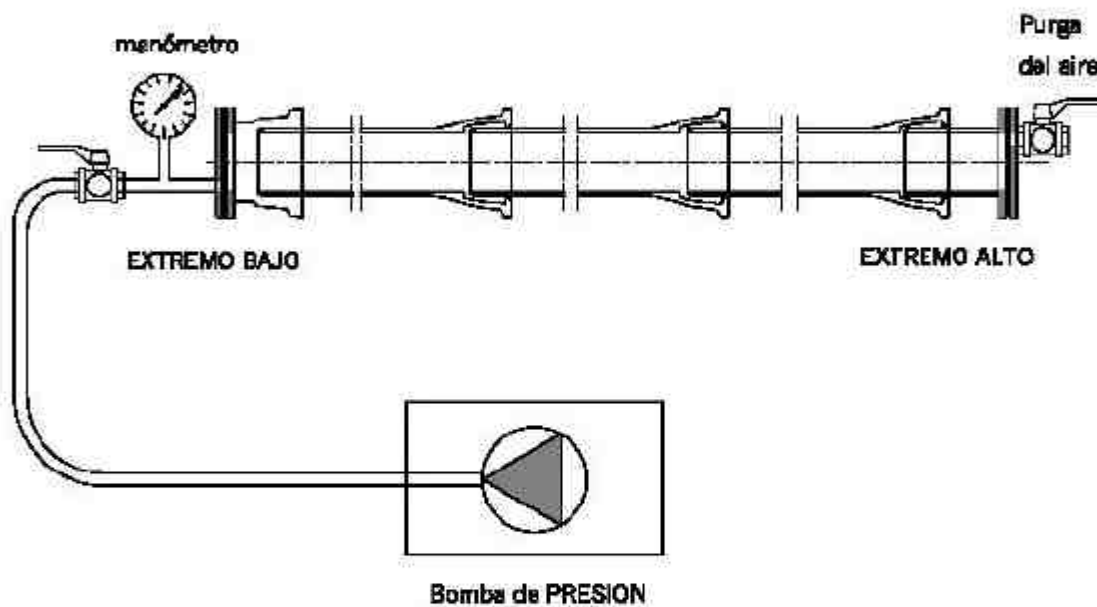
PRUEBA DE ESTANQUEIDAD

DETALLE A - 71

METÓDO DE PRUEBA DE ESTANQUEIDAD DE LAS TUBERÍAS DE ABASTECIMIENTO.

Aplicación:

- Todos los tramos de tubería instalada
- Incluidos todos los elementos de la red : acometidas, válvulas, bocas de riego, hidrantas, etc..



PROCEDIMIENTO A SEGUIR:

- Colocar tapones en los extremos de la tubería
- Anclaje de los tapones
- Llenar la tubería de agua
- Sacar todo el aire de la tubería
- Meter agua a presión (hasta 12 Kg/cm²)
- Esperar 30 minutos
- Comprobar variación de presión.



	ACTA DE PRUEBA DE PRESION	ACTA MODELO
	RED DE ABASTECIMIENTO	
<p>De conformidad con la Normativa Técnica de los Servicios Municipales de este Ayuntamiento, se realiza la PRUEBA DE PRESIÓN INTERIOR de la tubería de abastecimiento siguiente:</p> <p>LUGAR : _____</p> <p>Ø DE LA TUBERÍA A PROBAR : _____</p> <p>LONGITUD DEL TRAMO A PROBAR : _____</p> <p>PRESIÓN DE PRUEBA = 12 Kg/cm² TIEMPO DE PRUEBA = 30 minutos. DISMINUCIÓN DE PRESIÓN ADMITIDA = 0,5 Kg/cm²</p>		
<p>REALIZACIÓN DE LA PRUEBA :</p> <p>Hora de inicio : _____</p> <p>Presión inicial : _____</p> <p>Hora final : _____</p> <p>Presión final : _____</p> <p>Tiempo transcurrido : _____</p> <p>Disminución de presión : _____</p>		
<p>CONCLUSIONES :</p> <p>El resultado obtenido de la prueba de presión realizada se encuentra <input type="checkbox"/> dentro <input type="checkbox"/> fuera de los parámetros admitticos en la Normativa. <small>(tichase lo que no proceda)</small></p> <p>En Alfaro, a ____ de _____ de 20__</p> <p>Por la DIRECCIÓN DE OBRA Por la EMPRESA CONSTRUCTORA</p> <p>Fdo. _____ Fco. _____</p> <p style="text-align: center;">Vº Bº SERVICIO MUNICIPAL DE AGUAS</p> <p style="text-align: center;">Fdo. _____</p>		



M.I. AYUNTAMIENTO
DE ALFARO